



CUVETTE BRIO EVO KEY

Fonctions

Cuvette encastrée ambidextre à fonction manuelle (pour porte) permettant la fermeture latérale d'ouvrants coulissants.

Fiche technique en ligne



Caractéristiques techniques

La cuvette Brio Evo Key permet le croisement et la superposition des deux vantaux et l'utilisateur peut bloquer la cuvette en position de fermeture ou en position d'ouverture à l'aide de la clef fournie.

Après avoir défini la position optimale du crochet (et par conséquent de la fermeture), le bloquer de façon définitive en serrant la vis sans tête présente sous le BOUCHON de couverture.

Le curseur en polyamide présente deux surfaces colorées - vert et rouge - qui indiquent si le vantail est ouvert ou fermé.

La cuvette Brio Evo Key est dotée d'un système anti-soulèvement qui permet d'ouvrir la fenêtre uniquement après avoir actionné le curseur en polyamide logé à l'intérieur.

L'article est disponible en deux versions esthétiques : ligne arrondie et ligne carrée. Chaque ligne est disponible avec la fixation par ressort à 2 dents ou à 1 dent, solution à choisir en fonction du type de profil du vantail.

Le cylindre est livré avec des clefs identiques. Disponibilité de clefs différentes sur demande, avec 50 combinaisons possibles.

Matériaux

Corps en aluminium extrudé

Curseur en zamak pressofusé zingué blanc

Curseur d'actionnement en polyamide

Clefs en acier zingué

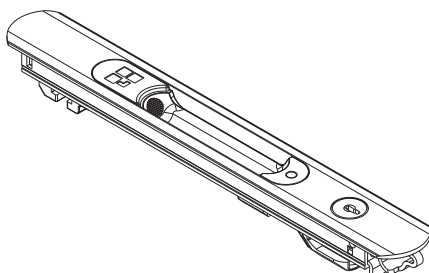
Cylindre clef en zamak

Vis sans tête en acier inox

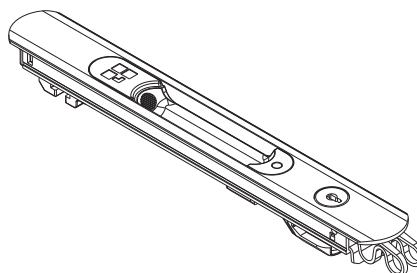
Ressort pour fonction automatique en acier harmonique

Ressort de fixation inférieure en acier C70 Geomet

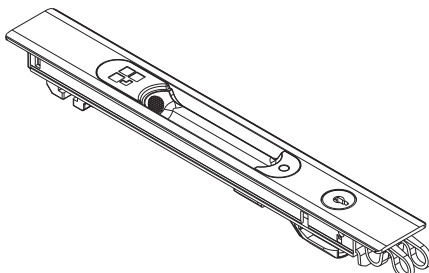
0288201



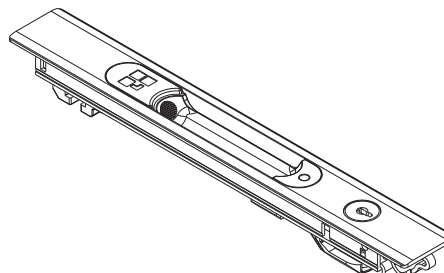
0289201



06005

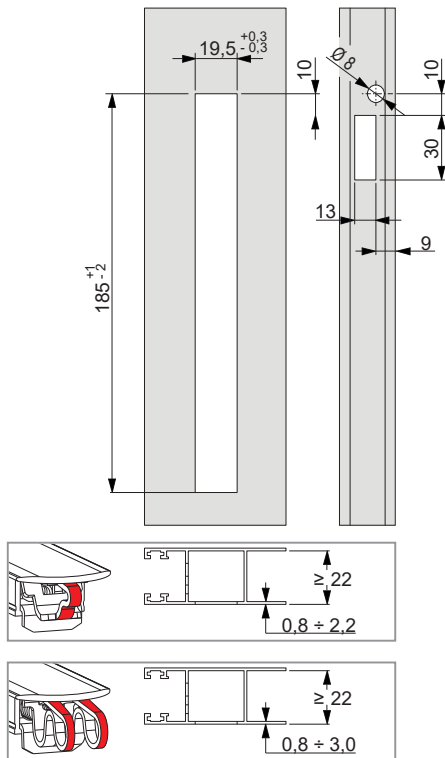


06007

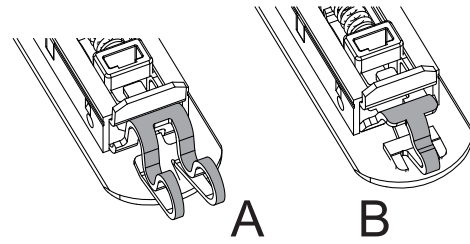


CUVETTES ENCASTRÉES

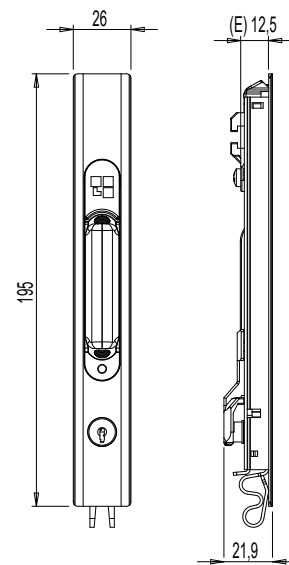
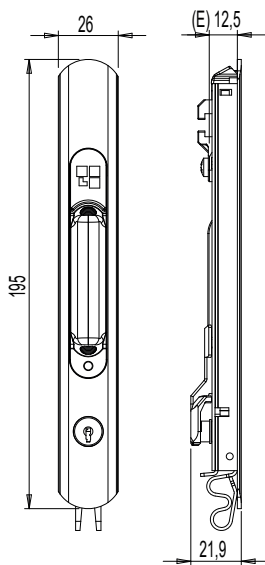
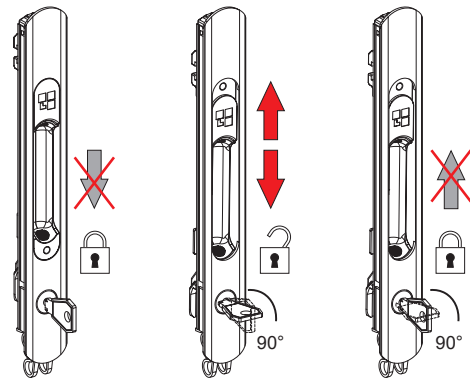
Usinages sur le profil



A : ressort 2 dents - B : ressort 1 dent



Blocage en fermeture et en ouverture



Référence article	Description	Ligne	Entrée E [mm]	Ressort de fixation	Poignées compatibles (face interne)	Cuvettes compatibles (face externe)	Brut	Anodisé Elox	Laqué	Trend/Or Laton	Pièces par boîte
0288201	CUVETTE BRIO EVO KEY MD	Arrondie	12,5	1 dent (B)	03043 - 03050 - 03064	02966N	X		X		5
0289201	CUVETTE BRIO EVO KEY	Arrondie	12,5	2 dents (A)	03043 - 03050 - 03064	02966N	X		X		5
06005	CUVETTE BRIO EVO KEY	Carrée	12,5	2 dents (A)	03043 - 03050 - 03064	02966N	X		X	X	5
06007	CUVETTE BRIO EVO KEY MD	Carrée	12,5	1 dent (B)	03043 - 03050 - 03064	02966N	X		X		5