



CUVETTE BRIO EVO XL

Fonctions

Cuvette encastrée ambidextre, avec fonctionnement manuel possible (pour porte) ou automatique (pour fenêtre), pour permettre la fermeture latérale de coulissants.

Fiche technique en ligne



Caractéristiques techniques

La cuvette Brio Evo XL permet le croisement et la superposition des deux vantaux et se fixe au profil rapidement et avec précision, en insérant d'abord la partie inférieure sur l'orifice oblong puis en appuyant fort sur la partie supérieure.

Après avoir défini la position optimale du crochet (et par conséquent de la fermeture), le bloquer de façon définitive en serrant la vis sans tête présente sous le BOUCHON de couverture.

Brio EVO XL se distingue pour la profondeur du support de crochet qui correspond à 24,3 mm (par rapport aux 12,5 mm de la version Brio Evo standard) qui, en présence de profils particulièrement larges, permet de réduire la zone de fixation du crochet.

Le curseur en polyamide présente deux surfaces colorées - vert et rouge - qui indiquent si le vantail est ouvert ou fermé.

La cuvette Brio Evo XL est dotée d'un système anti-soulèvement qui permet d'ouvrir la fenêtre uniquement après avoir actionné le curseur en polyamide logé à l'intérieur.

L'article est réglé en série pour la fonction automatique (pour fenêtre).

Pour disposer de la fonction manuelle (pour porte), éliminer le ressort prémon-

té.
BRIO XL est disponible en deux versions esthétiques : ligne arrondie et ligne carrée, avec ressort de fixation 2 dents.

Matériaux

Corps en aluminium extrudé

Curseur en zamak pressofusé zingué blanc

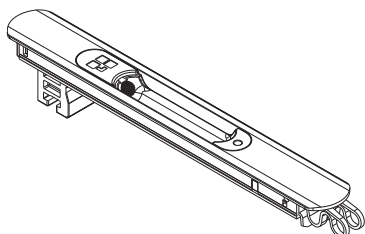
Curseur d'actionnement en polyamide

Vis sans tête en acier inox

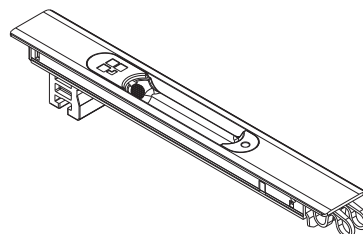
Ressort pour fonction automatique en acier harmonique

Ressort de fixation inférieure en acier C70 Geomet

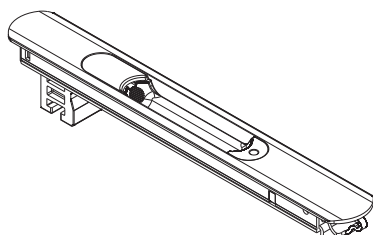
0087302



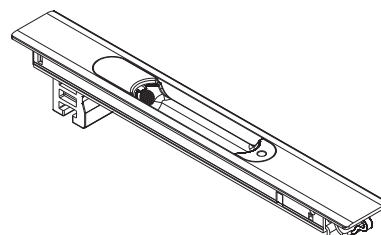
06009



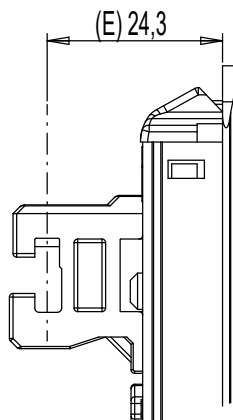
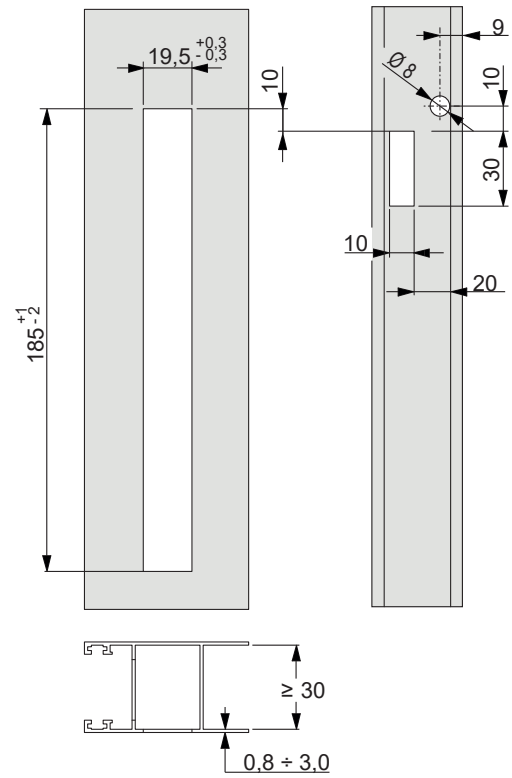
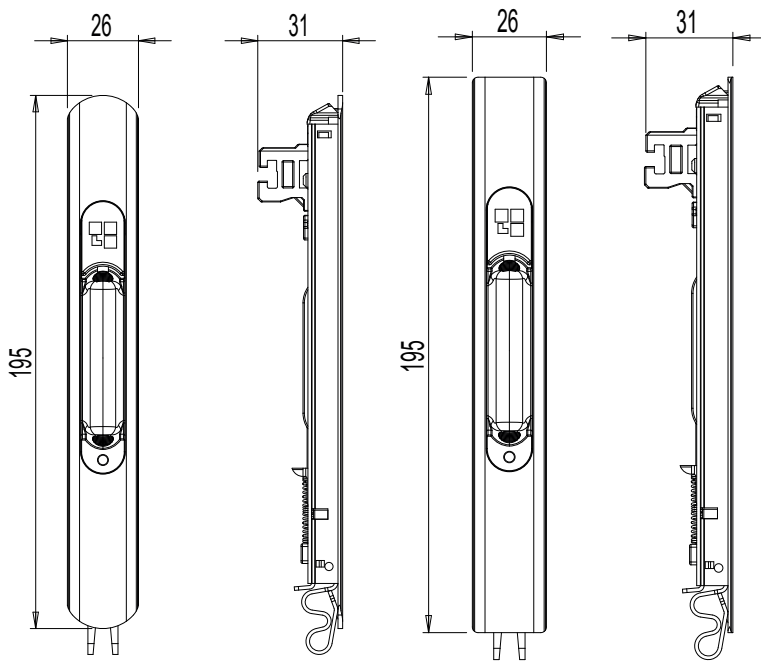
00878



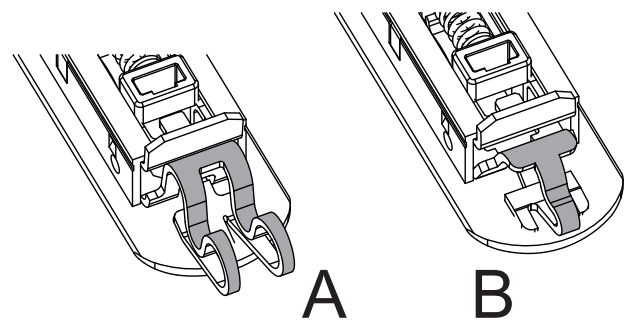
06015



Usinages sur le profil



A : ressort 2 dents - B : ressort 1 dent



Référence article	Description	Ligne	Entrée E [mm]	Ressort de fixation	Poignées compatibles (face interne)	Cuvettes compatibles (face externe)	Brut	Anodisé Elox	Laqué	Trend/Or Laton	Pièces par boîte
0087302	BRIO EVO XL	Arrondie	24,3	2 dents (A)	03043 - 03050 - 03064	02966N - 06014	X		X		20
00878	BRIO EVO XL	Arrondie	24,3	1 dent (B)	03043 - 03050 - 03064	02966N - 06014	X		X		20
06009	BRIO EVO XL	Carrée	24,3	2 dents (A)	03043 - 03050 - 03064	02966N - 06014	X		X		20
06015	BRIO EVO XL	Carrée	24,3	1 dent (B)	03043 - 03050 - 03064	02966N - 06014	X		X		20