



BÉQUILLE MASTERPLAST

Fonctions

Paire de béquilles réversibles en polyamide avec arrêt, à appliquer sur le montant ou sur la bande centrale de la porte.

Fiche technique en ligne



Caractéristiques techniques

La béquille MASTERPLAST est composée de deux parties entièrement pré-assemblées, avec un carré plein de 8 mm.

La béquille est pré-assemblée à la base pour être fixée au profil, au capot cache-vis et au rotor avec ressort qui assure l'actionnement réversible, l'arrêt et le positionnement horizontal de la cuvette.

Esthétique Euro.

Béquille pour profils d'une largeur de 45 à 55 mm, sans découpe du carré.

Matériaux

Base, capot et poignée en polyamide (rouge/noir)

Rotor en zamak zingué

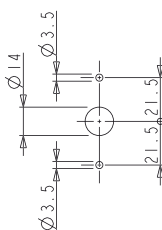
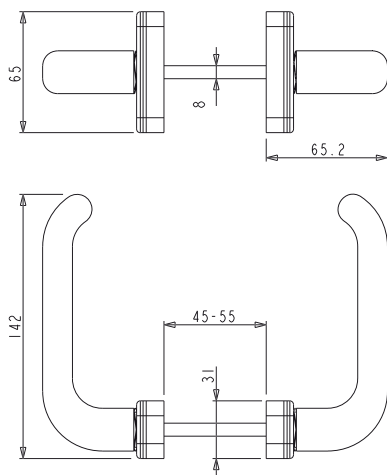
Ressort en résine acétalique

Carré 8x8x110 et vis de fixation en acier zingué.

Dotations

1 Carré 8x8X110 mm

4 vis autotaraudeuses 4,2x19 empreinte cruciforme, zinguées



Référence article	Description	Note	Brut	Anodisé Elox	Laqué	Trend/Or Laiton	Pièces par boîte
02456	BÉQUILLE MASTERPLAST	polyamide noir	X				20