



CUVETTE NADA

Fonctions

Cuvette encastrée réversible, à blocage manuel et automatique pour permettre à la fois la fermeture latérale et le croisement des ouvrants d'une fenêtre ou d'une porte coulissante en aluminium.

Fiche technique en ligne



Caractéristiques techniques

La cuvette est conçue à l'origine pour le fonctionnement automatique. Peut également passer en fonctionnement manuel après avoir retiré le ressort à l'arrière.

Possibilité de régler la saillie du crochet après avoir monté la cuvette.

Bloquer le crochet en insérant une vis sans tête à l'avant, sur le curseur.

La cuvette NADA dispose d'une fixation frontale extrêmement simple assurée par des pattes prémontées.

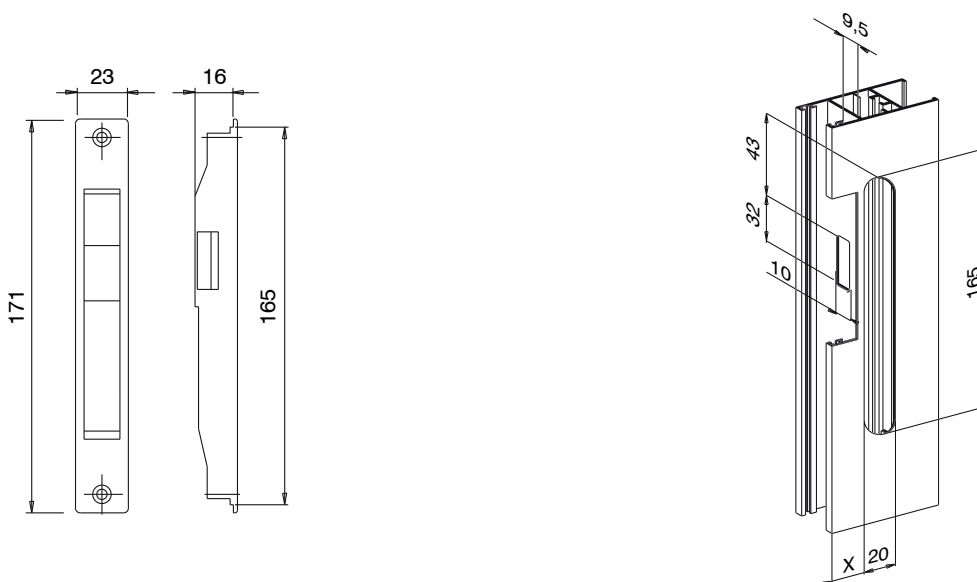
Matériaux

Corps en polyamide noir.

Courseur de commande en aluminium extrudé.

Plaques en acier zingué.

La cote X varie en fonction de la série utilisée



Référence article	Description	Note	Brut	Anodisé Elbx	Laqué	Trend/Or Laiton	Pièces par boîte
03000	CUVETTE NADA	finition 500 uniquement		X	X		20