

CUVETTE PRATIKA



Fonctions

Cuvette encastrée réversible, à blocage manuel et automatique pour permettre à la fois la fermeture latérale et le croisement des ouvrants d'une fenêtre ou d'une porte coulissante en aluminium.

Fiche technique en ligne



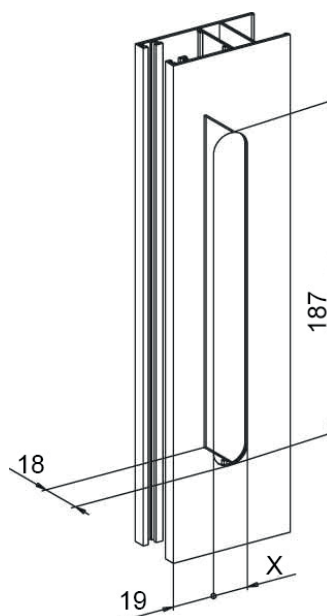
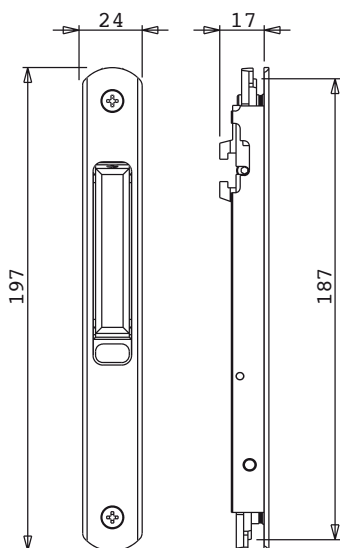
Caractéristiques techniques

Le blocage peut être manuel et automatique.
 Il suffit de retirer le ressort non utilisé pour choisir une fonction.
 Une vis sans tête, accessible même lorsque la cuvette est montée, assure le réglage micrométrique de la saillie du crochet du kit de fixation.
 Après avoir défini la position de fermeture avec précision, serrer la vis sans tête de manière définitive.
 Le curseur présente deux surfaces colorées - vert et rouge - qui indiquent si la cuvette est ouverte ou fermée.
 La cuvette PRATIKA dispose d'une fixation frontale extrêmement simple assurée par des pattes à étriers prémontées.

Matériaux

Corps en aluminium extrudé
 Curseur, pattes à étrier et composants internes en zamak pressofusé
 Vis sans tête et ressorts en acier inox
 Composants internes en zamak galvanisé

La cote X varie en fonction des séries utilisées



Référence article	Description	Note	Brut	Anodisé Elox	Laqué	Trend/Or Laiton	Pièces par boîte
03351	CUVETTE PRATIKA	finitions laquées uniquement	X	X	X	X	20