



CUVETTE PRATIKA DUO

Fonctions

Cuvette encastrée PRATIKA, à blocage manuel, compatible avec une cuvette extérieure pour permettre à la fois la fermeture latérale et le croisement des ouvrants d'une fenêtre, mais surtout d'une porte coulissante en aluminium.

Fiche technique en ligne



Caractéristiques techniques

Coté intérieure, le blocage de l'ouvrant peut être enclenché ou neutralisé en intervenant simplement sur le curseur.

Sur le coté extérieure, le curseur sert uniquement à mieux s'accrocher à l'entraînement de l'ouvrant.

Les deux corps sont reliés et se fixent entre eux à l'aide des vis fournies, en assurant un serrage solide sur le profil.

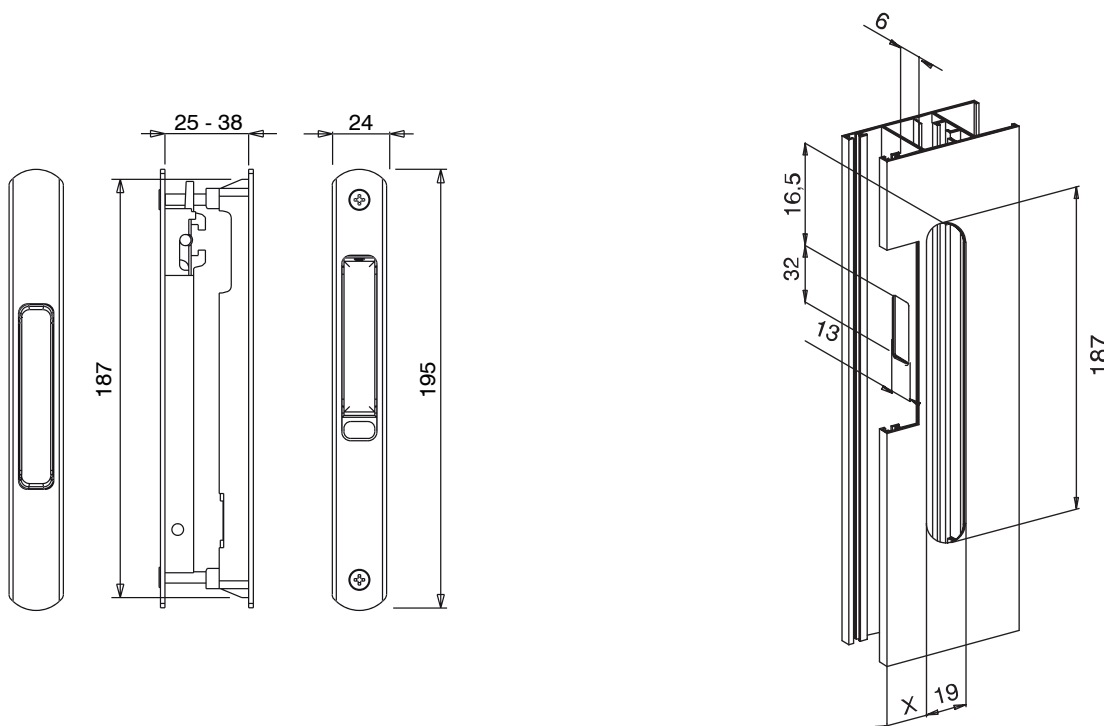
Matériaux

Corps en aluminium extrudé.

Curseur, patte et composants internes en zamak pressofusé.

Vis sans tête et ressort en acier inox.

La cote X varie en fonction des séries utilisées



Référence article	Description	Note	Brut	Anodisé Elox	Laqué	Trend/Or Laiton	Pièces par boîte
03353	CUVETTE PRATIKA DUO	finitions laquées uniquement	X	X	X	X	10