

CUVETTE PRATIKA DUO KEY



Fonctions

Cuvette encastrée PRATIKA, à blocage manuel, compatible avec une cuvette extérieure dotée d'une serrure de sécurité avec clé pour permettre à la fois la fermeture latérale et le croisement des ouvrants d'une fenêtre, mais surtout d'une porte coulissante en aluminium.

Fiche technique en ligne



Caractéristiques techniques

Face extérieure, en actionnant le curseur de la cuvette avec la clé pour l'ouverture ou la fermeture de l'ouvrant.

Face intérieure, le blocage de l'ouvrant peut être enclenché ou neutralisé en intervenant directement sur le curseur.

Les deux corps sont reliés et se fixent entre eux à l'aide des vis fournies, en assurant un serrage solide sur le profil.

La serrure permet un nombre optimal de combinaisons et de réaliser des installations avec une clé identique (KA) ou une clé maître (MK).

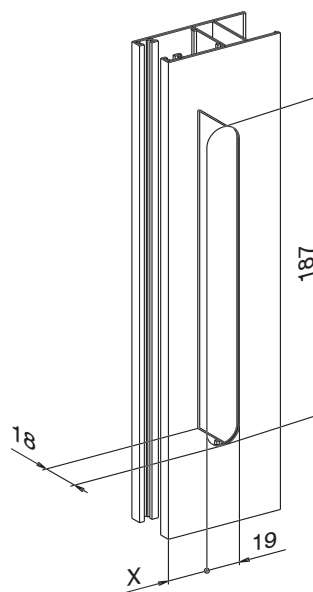
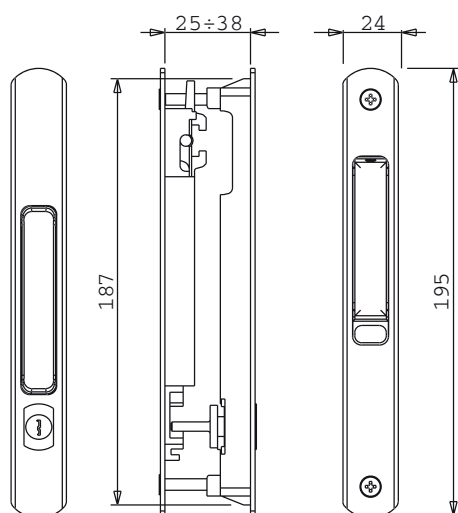
Matériaux

Corps en aluminium extrudé.

Curseur, pattes et étrier, composants internes en zamak pressofusé.

Vis sans tête et ressort en acier inox.

La cote X varie en fonction des séries utilisées



Référence article	Description	Note	Brut	Anodisé Elox	Laqué	Trend/Or Laiton	Pièces par boîte
03352	CUVETTE PRATIKA DUO + SERRURE	finitions laquées uniquement	X	X	X	X	10