

POIGNÉE PRIMA PLUS



Fonctions

Paire de béquilles réversibles en aluminium avec arrêt, à appliquer sur le montant ou sur la bande centrale de la porte.

Fiche technique en ligne



Caractéristiques techniques

La poignée PRIMA PLUS comprend un boîtier, une base et un rotor qui, en association à un ressort de rappel, permet le fonctionnement ambidextre et le positionnement horizontal de la poignée.

Accès immédiat aux vis de fixation par simple rotation du cache boîtier.

Le double entraxe de perçage, de 43 et 50 mm, garantit la compatibilité de la poignée sur la plupart des montants disponibles sur le marché. La fixation au profil nécessite des vis autotaraudeuses $\varnothing 4,2 \times 16$ livrées avec la poignée.

La base présente 4 orifices, entraxe 38 mm, pour recevoir des vis supplémentaires (non fournies) en cas de remplacement de la poignée.

Le rotor de la poignée est doté d'un butoir mécanique qui protège le fin de course du ressort de sorte qu'il ne puisse ni être endommagé ni cassé en cas de fausse manœuvre.

Le carré de 110 mm fourni avec la poignée permet d'installer cette dernière sur des profils d'une largeur de 78 à 82 mm (sans couper le carré).

La laquage Giesse garantit une qualité élevée des surfaces, l'uniformité des colorations et une grande résistance aux abrasions.

Les composants sont pré-traités pour garantir leur résistance à l'effritement de surface.

Matériaux

Poignée en aluminium moulé sous pression (versions peintes) et en zamak (finitions Trend)

Rotor à expansion et base en zamak zingué

Vis de fixation autoformeuse au rotor en acier zingué

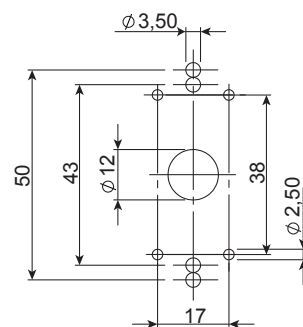
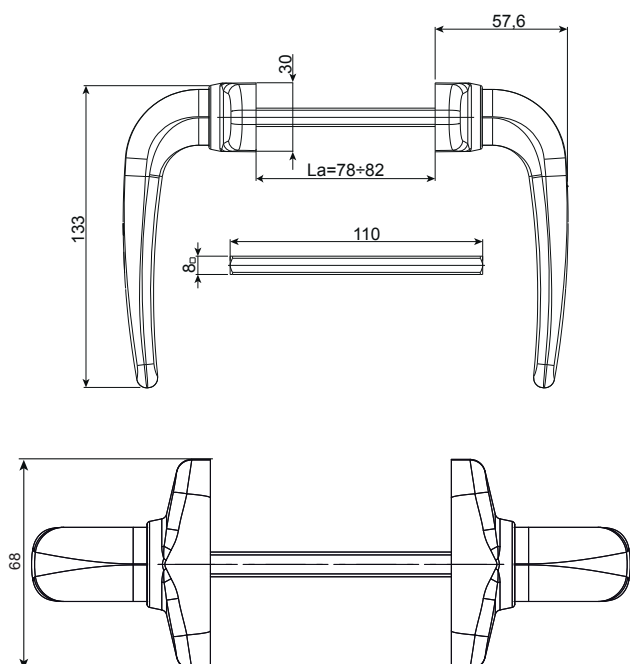
Cache boîtier en zamak

Ressort de compression en acier inox

Ressort de rappel en acier

Vis de fixation au profil et axe-carré 8x8x110 en acier zingué

Rondelles d'appui en résine acétalique



Référence article	Description	Note	Carré [mm]	La [mm]	Brut	Anodisé Elox	Laqué	Trend/Or Laiton	Pièces par boîte
02792	BÉQUILLE PRIMA	paire	8x8x110	78-82	X		X	X	10