

POIGNÉES DE TIRAGE BRIO EVO

Fonctions

La cuvette extérieure de tirage Brio, associée à une cuvette encastrée Brio EVO et Brio Evo MD, permet au client d'actionner une porte coulissante facilement et sans effort.

Fiche technique en ligne



Caractéristiques techniques

La cuvette de tirage extérieure Brio facilite la manœuvre d'une porte coulissante, côté extérieur.

Avec cet article, l'ouvrant principal et l'ouvrant secondaire peuvent se superposer.

À associer impérativement à une cuvette encastrée Brio EVO et Brio EVO MD.

Largeur du profil du vantail : mini 25 mm, maxi sans limites.

Montage rapide, simple et précis.

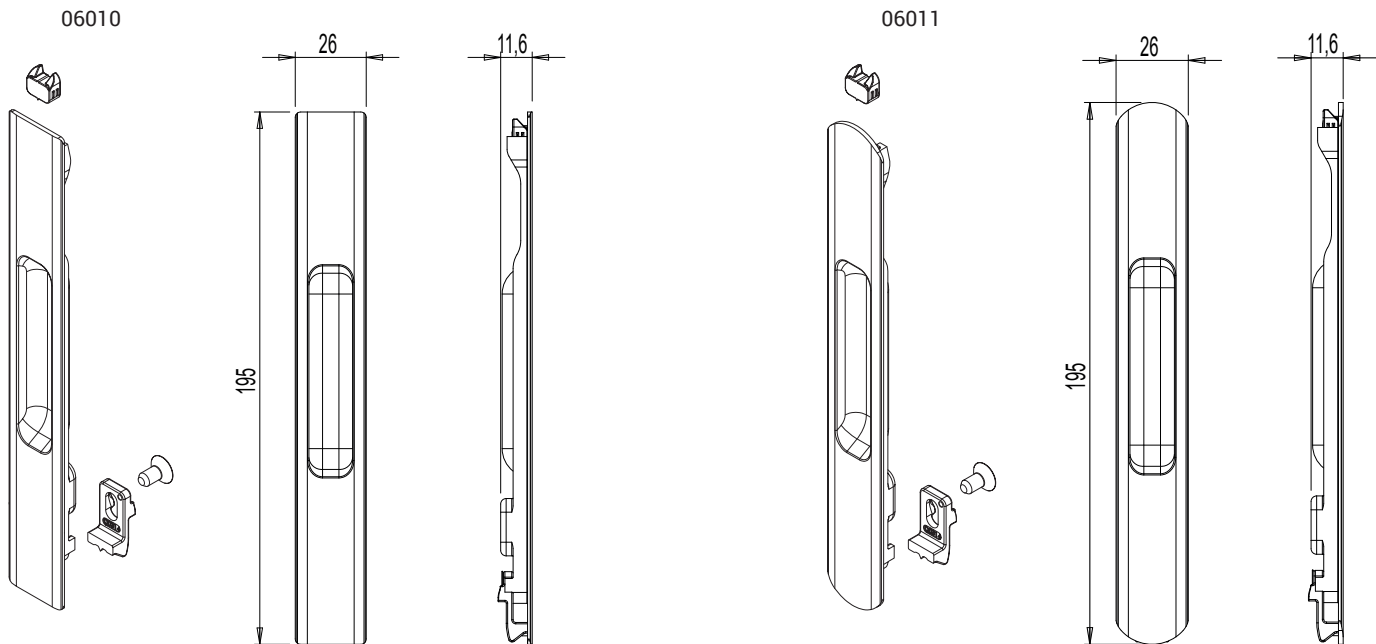
Réaliser deux trous oblongs (187x19,5 mm) parfaitement alignés et identiques sur le montant ouvrant.

Matériaux

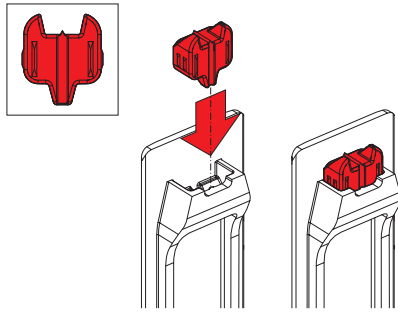
Corps en aluminium extrudé

Fourchette supérieure et inférieure en zamak zingué blanc

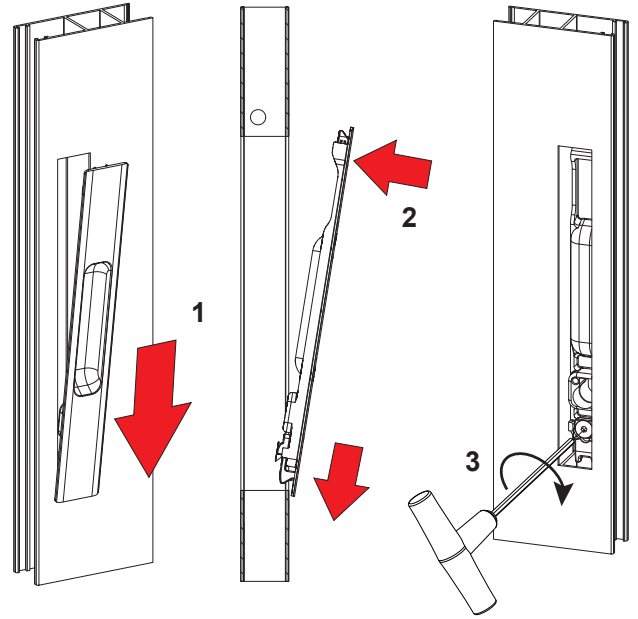
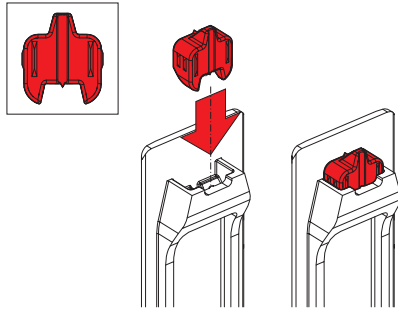
Vis de fixation inférieure tête fraisée six pans M5x8 en acier inox



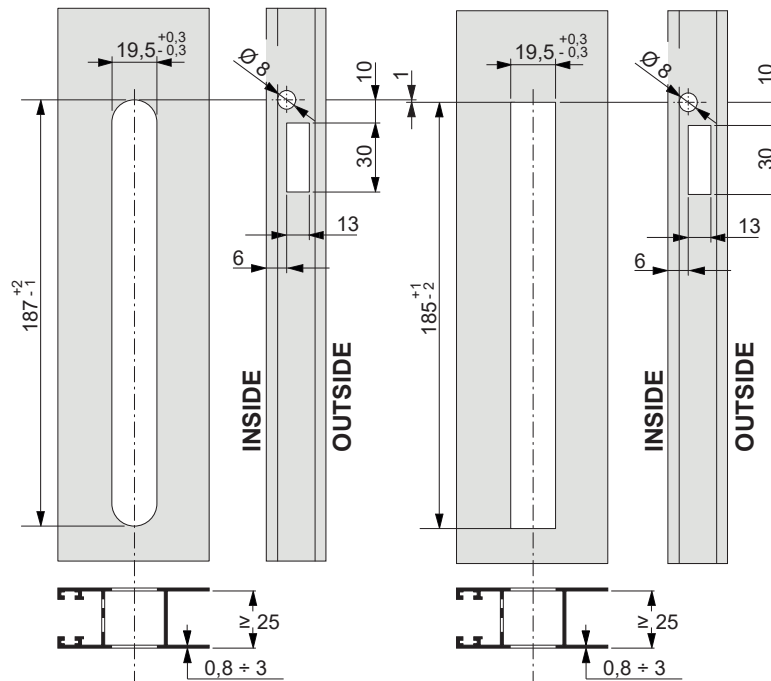
Fixation à 2 dents



Fixation à 1 dent



Usinages sur le profil



Référence article	Description	Ligne	Poignées compatibles (face interne)	Cuvettes compatibles	Brut	Anodisé Elox	Laqué	Trend/Or Laiton	Pièces par boîte
06010	CUVETTE DE TIRAGE EXTÉRIEURE CARRÉE	Carrée	03050	06004 - 06008 - 06009 - 06006 - 06005	X		X		5
06011	CUVETTE DE TIRAGE EXTÉRIEURE ARRONDIE	Arrondie	03064 - 03034	0299202 - 0298201 - 0289401 - 0298201 - 0087302	X		X		5