

POIGNÉES À CARRÉ 7 MM



POIGNÉE BAS À CARRÉ DE 7 MM

Fonctions

La poignée BAS à carré de 7 mm est en mesure d'actionner des mécanismes à rotor carré de 7 mm, comme la fermeture multipoints Champion Plus ou les actionnements internes M90 ou M180.

Fiche technique en ligne



Caractéristiques techniques

La poignée BAS à carré de 7 mm est idéale pour les menuiseries à ouverture extérieure dont l'espace consacré à la base de la poignée est particulièrement étroit. La base de cet article mesure seulement 17,5 mm.

Le carré de 7 mm de longueur permet de poser le produit sur des menuiseries s'ouvrant vers l'extérieur et dont l'actionnement résulte éloigné de la poignée à carré (montée sur l'intérieur).

L'entraxe de fixation au mécanisme mesure 43 mm, une dimension identique à la plupart des mécanismes avec rotor pour carré de 7 mm.

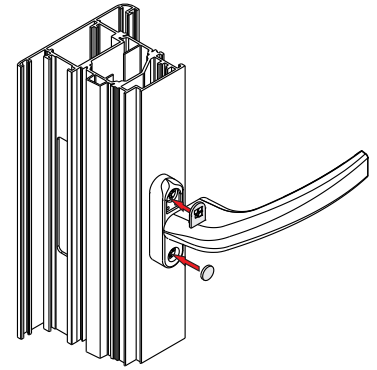
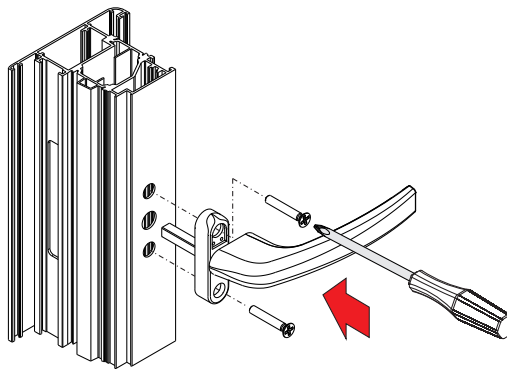
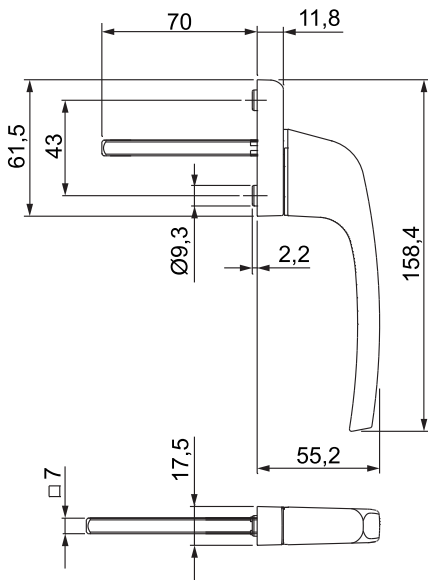
Matériaux

Poignée en aluminium, base en zamak

Ressort en acier

Rondelle de maintien et axe-carré en acier zingué

Bouchons en polyamide



Référence article	Description	GORGE	Note	Brut	Anodisé Elox	Laqué	Trend/Or Laiton	Pièces par boîte
02491	POIGNÉE BAS À CARRÉ de 7 mm	C001-C016-P002				X		5