



POIGNÉE À CARRÉ GAIA DÉSAÉE

Fonctions

Poignée à carré en version droite ou gauche pour l'actionnement de systèmes de fermeture GIESSE à la française, oscillo-battants, coulissants et à projection à mécanisme interne.

Fiche technique en ligne



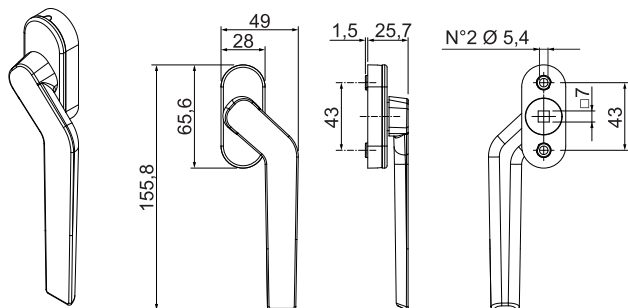
Caractéristiques techniques

La poignée à « carré » Gaia est livrée sans axe ni vis de fixation, à commander séparément en fonction des dimensions du profil (voir tableau). Elle comprend un positionneur pour l'arrêt de la rotation à 90° et 180°.

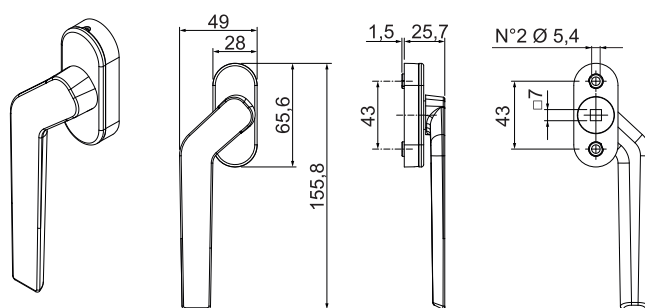
Matériaux

Poignée et caisse en aluminium

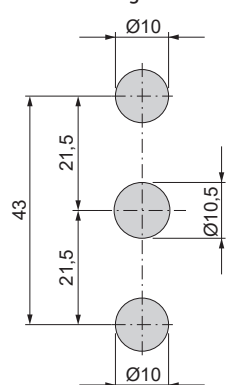
009881



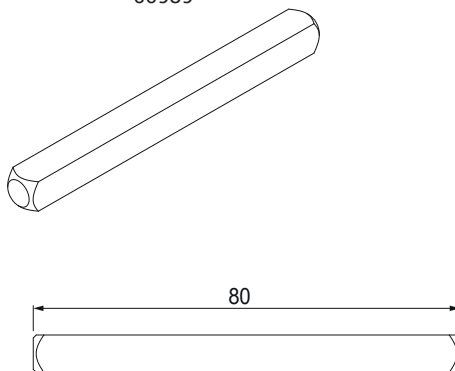
009882



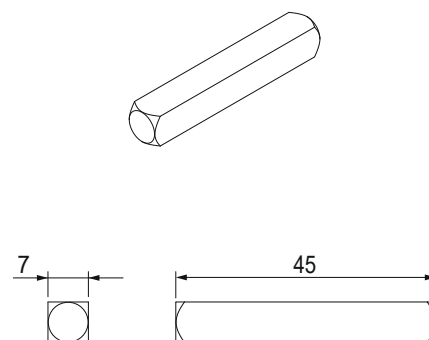
Usinages



00989



00990



Référence article	Description	Version	Tourelle anti-rotation caisse	Brut	Anodisé Elox	Laqué	Trend/Or Laiton	Pièces par boîte
009881	POIGNÉE À CARRÉ GAIA DÉSAÉE	Droite	Oui			X		40
009882	POIGNÉE À CARRÉ GAIA DÉSAÉE	Gauche	Oui			X		40

Référence article	Description	Carré L (mm)	Brut	Anodisé Elox	Laqué	Trend/Or Laiton	Pièces par boîte
00989	AXE-CARRÉ POIGNÉE	80	X				300
00990	AXE-CARRÉ POIGNÉE	45	X				500