



POIGNÉE À CARRÉ KORA GS3000-150

Fonctions

Poignée à carré pour système coulissant à relevage GS3000-150.

Fiche technique en ligne



Caractéristiques techniques

Poignée à carré longue pour système coulissant à relevage, disponible dans la ligne KORA, pour réaliser des ouvrants jusqu'à 150 kg.

Axe-carré 7/10 mm.

Entraxe de fixation 43 mm.

Disponible dans la version simple sans clef.

Compatible avec les tringles de commande avec entrée 25.

Compatible avec la cuvette de tirage entraxe 43 mm.

Matériaux

Poignée et cache en aluminium

Caisse en zamak

Rotor en acier zingué

Anneau de couverture en résine acétalique

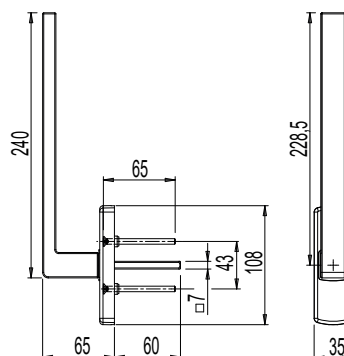
Axe-carré en acier zingué

Vis de fixation en acier zingué

Poignée à carré KORA L240 -I80



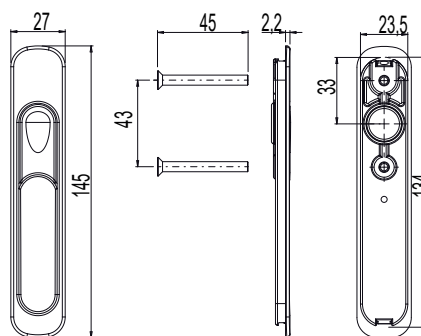
Dimensions poignée à carré KORA L240 -I80



Cuvette de tirage extérieure



Dimensions cuvette de tirage extérieure



Référence article	Description	Entraxe (I)	Longueur poignée (L)	Compatible avec la tringle de commande	Brut	Anodisé Elox	Laqué	Trend/Or Laiton	Pièces par boîte
0246701	POIGNÉE À CARRÉ KORA L240-I43 GS3000	43 mm	240 mm	E = 25mm	X	X	X	X	1
02764	POIGNÉE DE TIRAGE EXTÉRIEURE	43 mm	-	E = 25mm	X		X	X	8