

**POIGNÉE À CARRÉ PRIMA**

**Fonctions**

Poignée à carré pour système oscillo-coulissant GS1000 à commande manuelle.

**Caractéristiques techniques**

Poignée à carré longue pour système oscillo-coulissant à commande manuelle version ML et HL.

Axe-carré 10/7 mm.

Entraxe de fixation 43 mm.

Actionnement par déclic 0°-90°-180°.

Compatible avec les actionnements pour oscillo-coulissant.

**Matériaux**

Poignée et cache en aluminium

Caisse en zamak

Rotor en acier zingué

Anneau de couverture en résine acétalique

Axe-carré 10/7 mm en acier zingué

Vis de fixation autoformeuse au rotor en acier zingué

Vis de fixation en acier zingué

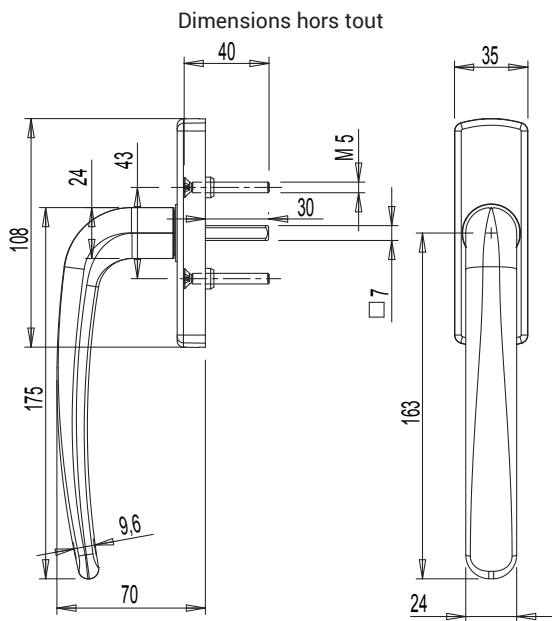
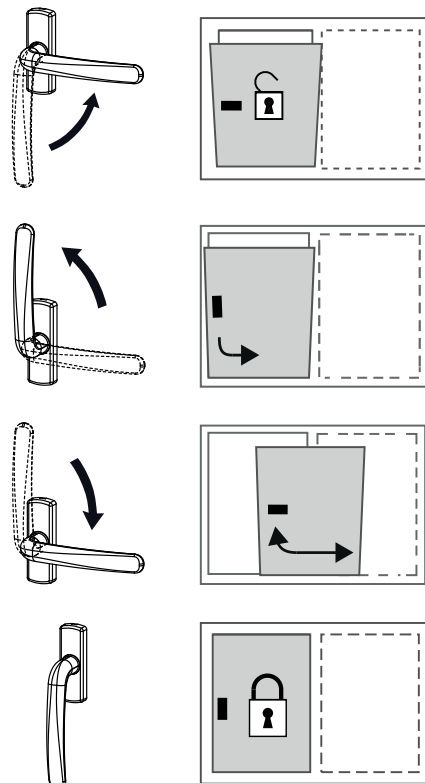


Schéma de manoeuvre



Référence article	Description	Entraxe (l)	Longueur poignée (L)	Compatible avec les actionnements	GS1000-ML	GS1000-HL	GS1000-HD100	GS1000-HD160	GS1000-HD200	Brut	Anodisé Elox	Laqué	Trend/Or Laiton	Pièces par boîte
0243501	POIGNÉE À CARRÉ PRIMA L175 GS1000	43 mm	175 mm	09751-09752-01062	X	X	-	-	-	X	X	X	X	5



## POIGNÉE À CARRÉ PRIMA

### Fonctions

Poignée à carré pour système oscillo-coulissant GS1000 à commande manuelle.

### Caractéristiques techniques

Poignée à carré longue pour système oscillo-coulissant à commande manuelle version ML et HL.

Axe-carré 10/7 mm.

Entraxe de fixation 43 mm.

Actionnement par déclic 0°-90°-180°.

Compatible avec les actionnements pour oscillo-coulissant.

### Matériaux

Poignée et cache en aluminium

Caisse en zamak

Rotor en acier zingué

Anneau de couverture en résine acétalique

Axe-carré 10/7 mm en acier zingué

Vis de fixation autoformeuse au rotor en acier zingué

Vis de fixation en acier zingué

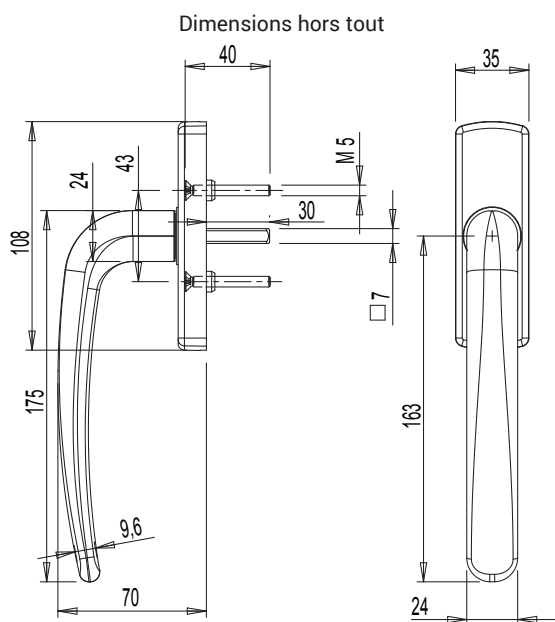
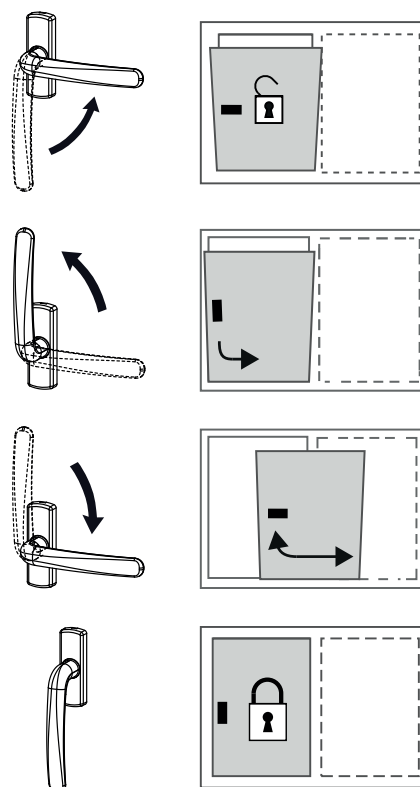


Schéma de manoeuvre



Référence article	Description	Entraxe (l)	Longueur poignée (L)	Compatible avec les actionnements	GS1000-ML	GS1000-HL	GS1000-HD100	GS1000-HD160	GS1000-HD200	Brut	Anodisé Elox	Laqué	Trend/Or Laiton	Pièces par boîte
0243501	POIGNÉE À CARRÉ PRIMA L175 GS1000	43 mm	175 mm	09751-09752-01062	X	X	-	-	-	X	X	X	X	5