

POIGNÉE À CARRÉ PRIMA PLUS



Fonctions

Poignée à carré réversible pour l'actionnement des mécanismes GIESSE à la française et oscillo-battant, au moyen des composants M90 et M180.

Fiche technique en ligne



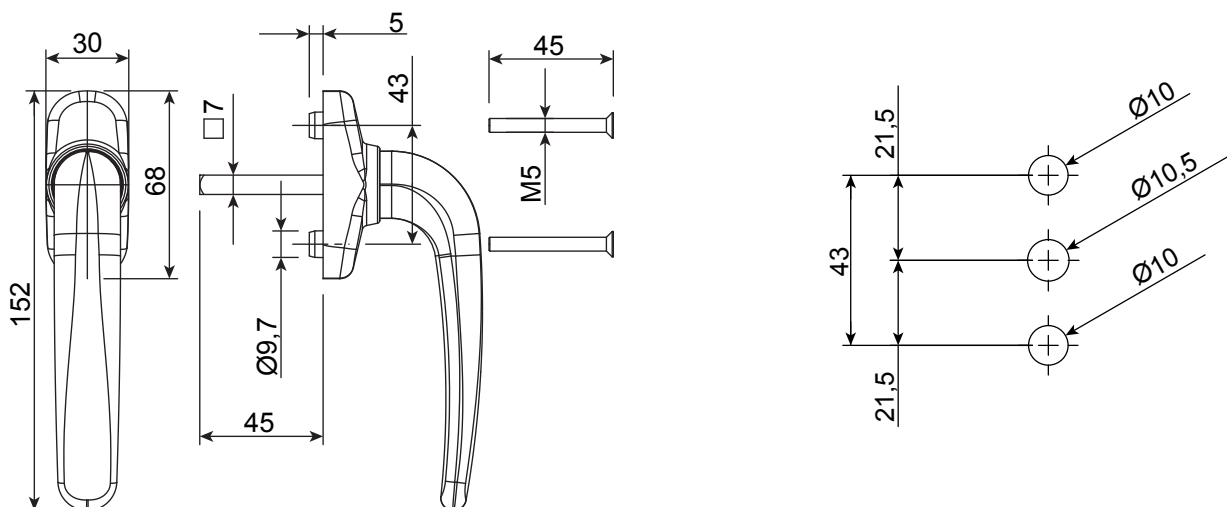
Caractéristiques techniques

L'esthétique de la poignée, en aluminium moulé sous pression, s'harmonise avec la ligne des crémones Prima.
Doté d'un positionneur pour interrompre la rotation à 90° et 180° et d'un axe-carré pour la transmission du mouvement, section 7 mm et longueur 45 mm.
Disponible en version simple et double.

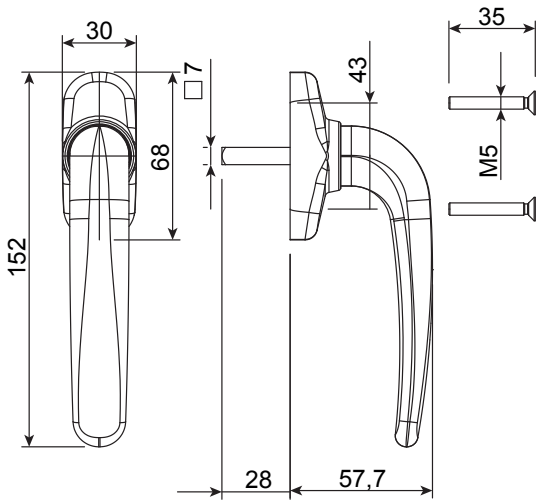
Matériaux

Poignée en aluminium moulé sous pression
Rotor en zamak zingué
Couvercle en aluminium moulé sous pression
Sous-rosace en résine plastique
Carré et vis en acier zingué

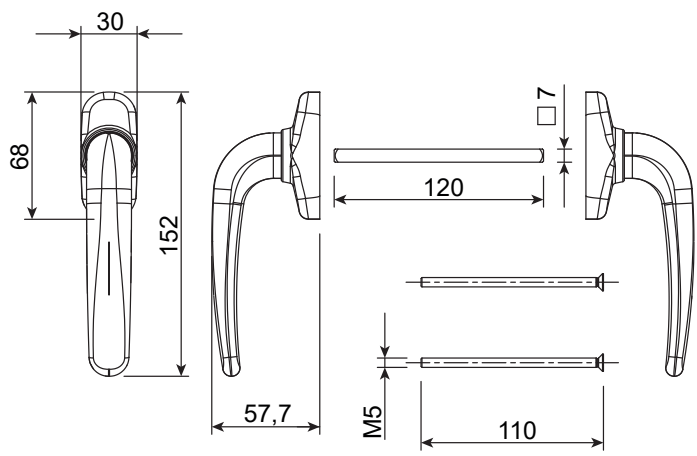
Réf. 02476



Réf. 02762



Réf. 02763



Référence article	Description	Version	Carré L (mm)	Tourelle anti-rotation caisse	GORGE	Poignée 0°	Poignée 90°	Poignée 180°	Brut	Anodisé Elox	Laqué	Trend/Or Laiton	Pièces par boîte
02476	POIGNÉE À CARRÉ PRIMA PLUS	Simple	45	Oui	C001	fermé	ouvert	vasistas	X		X	X	10
02762	POIGNÉE À CARRÉ PRIMA PLUS	Simple	27	Non	C001-C002-C003-C004-C005-C006-C007-C009-C010-C011-C012-C013-C014-C015-C016-C017-P001-P002-P003-P004-P005-P006-P007-P008-P009-P010	fermé	ouvert	vasistas	X		X	X	5
02763	POIGNÉE À CARRÉ PRIMA PLUS	Double	26-46	Non	-	fermé	ouvert	-	X		X	X	5