

## MÉCANISMES DE FERMETURE CHIC 3D 130 ERRE

### Fonctions

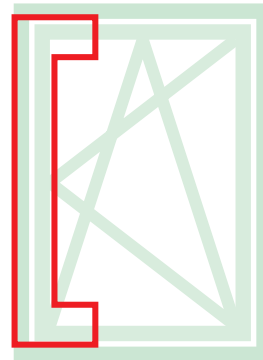
Mécanismes de fermeture Oscillo-Battant pour crémone, poignée à carré et poignée à carré SUPRA 7, disponibles dans la version Base et Logica.

### Matériaux

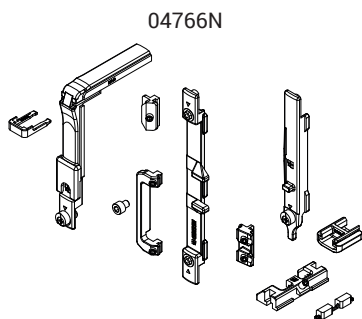
Renvoi, entraînement, pêne de manoeuvre et gâches en zamak finition GS Silver Plus (jusqu'à 500 h de résistance à la corrosion)

Vis et vis sans tête en acier inox.

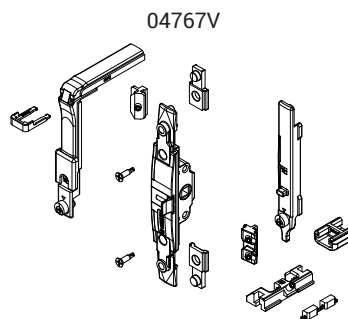
Hausse vantail en polyamide.



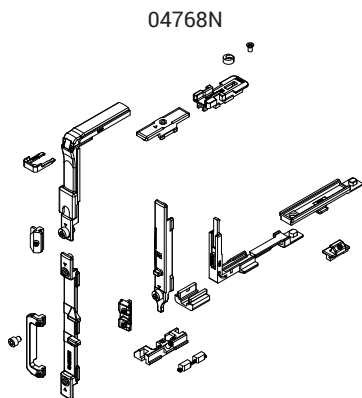
Fiche technique en ligne



04766N



04767V



04768N

Référence article	Description	GORGE	Manœuvre	Version	Brut	Anodisé Elox	Laqué	Trend/Or Laiton	Pièces par boîte
04766N	MÉCANISME OB	C007	Crémone	-	X				10
04767V	MÉCANISME OB M 180	C007	Poignée à « carré »	-	X				10
04768N	MÉCANISME OB LOGIQUE	C007	Crémone	Logique	X				10