

MÉCANISMES DE FERMETURE CLASSIC 3D 80 INDUSTRIAL

Fonctions

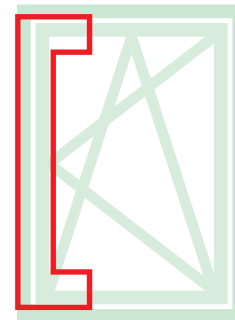
Mécanismes de fermeture Oscillo-Battant pour crémone ou poignée à carré, disponibles dans la version Base et logique.

Matériaux

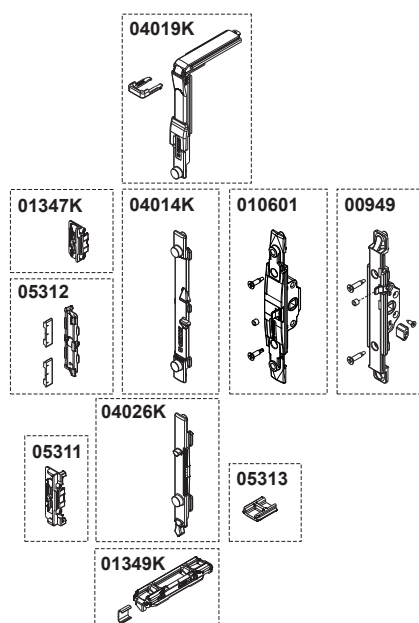
Renvoi, entraînement, pêne de manoeuvre et gâches en zamak finition GS Silver Plus (jusqu'à 500 h de résistance à la corrosion)

Vis et vis sans tête en acier inox.

Hausse vantail en polyamide.



Fiche technique en ligne



Référence article	Description	GORGE	Brut	Anodisé Elox	Laqué	Trend/Or Laiton	Pièces par Boite
00949	ACTIONN.MONODIRECTIONNEL M180	C001-C002-C003-C004-C005-C006-C012-C013-C014-C015-C016-C017	X				10
0106101	ACTIONNEMENT MONODIRECTIONNEL	C001-C002-C003-C004-C005-C006-C012-C013-C014-C015-C016-C017	X				10
01347K	GÂCHE SIMPLE RÉGLABLE	C001-C002-C003-C005-C011-C013-C014-C015-C016-C017-P001-P002-P004-P005-P006-P008-P009	X				200
01349K	GÂCHE DOUBLE EN ZAMAK	C001-C002-C003-C004-C006-C011-C010-C011-C013-C014-C015	X				100
04014K	ENTRAÎNEMENT OB FUTURA	C001-C002-C003-C004-C005-C006-C013-C014-C015-C016-C017	X				10
04019K	RENVOI D'ANGLE GORGE 15/20 FUTURA	C001-C002-C003-C005-C006-C013-C014-C015-C016-C017	X				10
04026K	PÈNE OB FUTURA	C001-C002-C003-C005-C006-C013-C014-C015-C017	X				10
05311	OSCILLO-BATTANT - GÂCHE ANTI-CHUTE	C001-C002-C004-C005-C006-C013-C014-C015-C016-C017	X				50
05312	OSCILLO-BATTANT - GÂCHE ANTI FAUSSE MANŒUVRE	C001-C002-C004-C005-C006-C013-C014-C015-C016-C017	X				50
05313	HAUSSE-VANTAIL	C001-C002-C004-C005-C006-C013-C014-C015-C016-C017	X				50