

## MÉCANISMES OS OPERATOR



### Fonctions

Mécanisme réversible actionnant l'ouvrant d'une fenêtre à l'italienne ou à l'anglaise en aluminium, avec 2 points de fermeture.

Fiche technique en ligne



### Caractéristiques techniques

Le mécanisme est disponible en deux versions :

- standard (longueur du mécanisme 725 mm)
- réduit pour vantaux de petites dimensions (longueur mécanisme 466,5 mm) disponible en version droite et gauche.

En cas de fenêtres à l'anglaise particulièrement hautes ou à l'italienne très larges, il est possible d'assembler la rallonge des deux côtés du mécanisme.

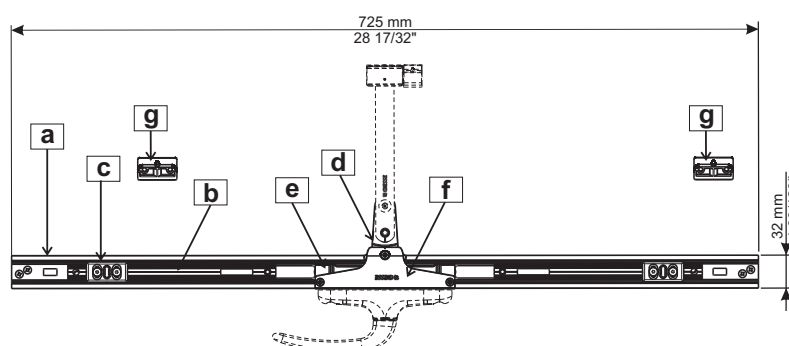
### Réglage des points de fermeture

Possibilité de régler les 2 points de fermeture présents en compression ( $\pm 3,2$  mm) et latéralement ( $\pm 3$  mm).

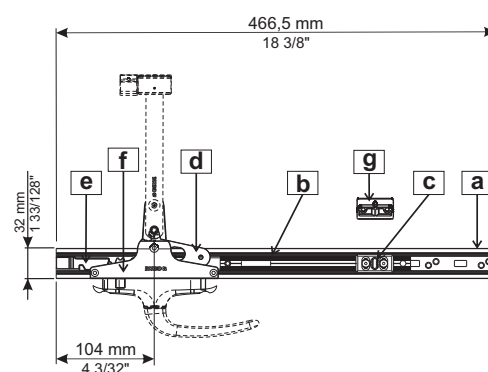
### Matériaux

- a) Corps principal (guide) en aluminium extrudé, anodisé argent
- b) Tringle intérieure, en aluminium extrudé, anodisé argent
- c) Point de fermeture réglable, en zamak, Giesse Silver Plus
- d) Pignon, en acier inox AISI 304
- e) Entraînement de crémaillère, en acier inox 304
- f) Carter de protection, en zamak Giesse Silver Plus
- g) Gâche dormant, en zamak, Giesse Silver Plus
- Vis de fixation en acier inox AISI 304

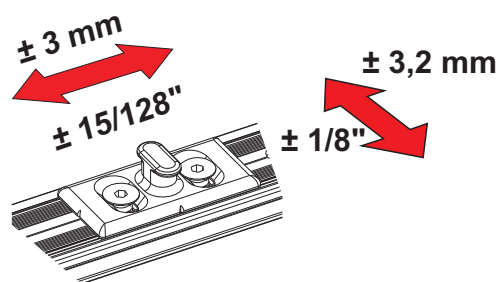
Mécanisme standard



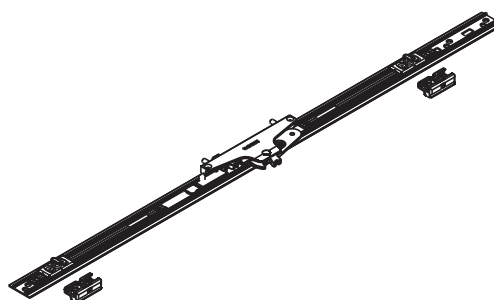
Mécanisme réduit



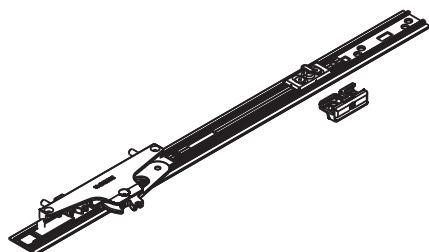
Réglage des points de fermeture



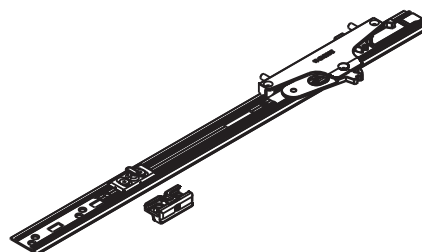
Mécanisme standard



Mécanisme réduit droit



Mécanisme réduit gauche



Référence article	Description	Version	Main	Longueur	Symétrique	Points de fermeture	Rallonge	Brut	Anodisé Elox	Laqué	Trend/Or Laiton	Pièces par boîte
02000	MÉCANISME OS OPERATOR	Standard	DT - GCHE	725 mm	Oui	2	Dessus/dessous max 3 pièces (2+1)	X				10
020021	MÉCANISME OS OPERATOR	Réduit	DT	466,5 mm	Non	1	Uniquement au-delà de 2 pièces maxi	X				10
020022	MÉCANISME OS OPERATOR	Réduit	Gche	466,5 mm	Non	1	Uniquement au-delà de 2 pièces maxi	X				10