

MÉCANISME DE BASE GS990

Fonctions

Système complet pour la réalisation de fenêtres oscillo-battantes GS990.

Caractéristiques techniques

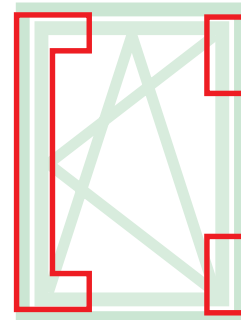
Mécanismes comprenant paumelles et ferrures : disponibles dans toutes les finitions. Les paumelles sont livrées entièrement pré-assemblées et prêtes pour être installées sur le profil, la ferrure comprend des accessoires pré-montés qui facilitent et accélèrent l'installation.

Matériaux : Paumelles

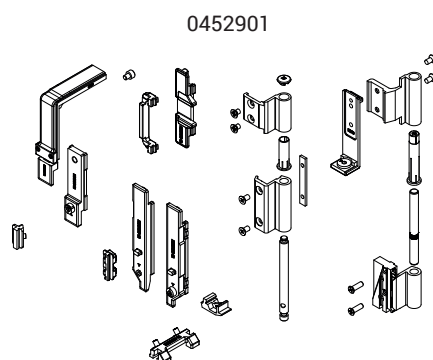
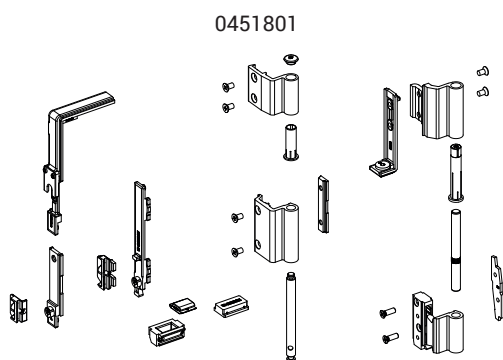
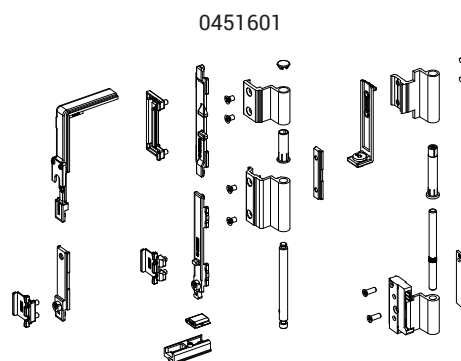
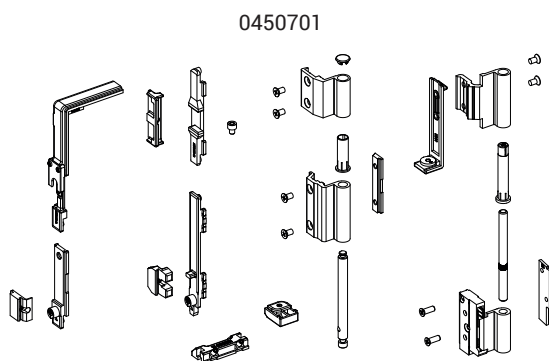
Corps de paumelles en aluminium extrudé et supports en zamak.
Axes, vis et vis sans tête en acier inox.

Matériaux : Mécanisme

Renvoi, entraînement, pêne, actionnement et gâches en zamak.
Vis et vis sans tête en acier inox.
Hausse vantail en polyamide.



Fiche technique en ligne



Référence article	Description	GORGE	Manœuvre	Brut	Anodisé Elox	Laqué	Trend/Or Laiton	Pièces par boîte
0450701	MÉCANISME DE BASE OB GS990	C009	Crémone	X	X	X	X	5
0451601	MÉCANISME DE BASE OB GS990	C010	Crémone		X	X	X	5
0452901	MÉCANISME DE BASE OB GS990	C008	Crémone	X	X	X	X	5