

MÉCANISME OS OPERATOR 2.0



Fonctions

Mécanisme réversible actionnant l'ouvrant d'une fenêtre à l'italienne ou à l'anglaise en aluminium.

Fiche technique en ligne

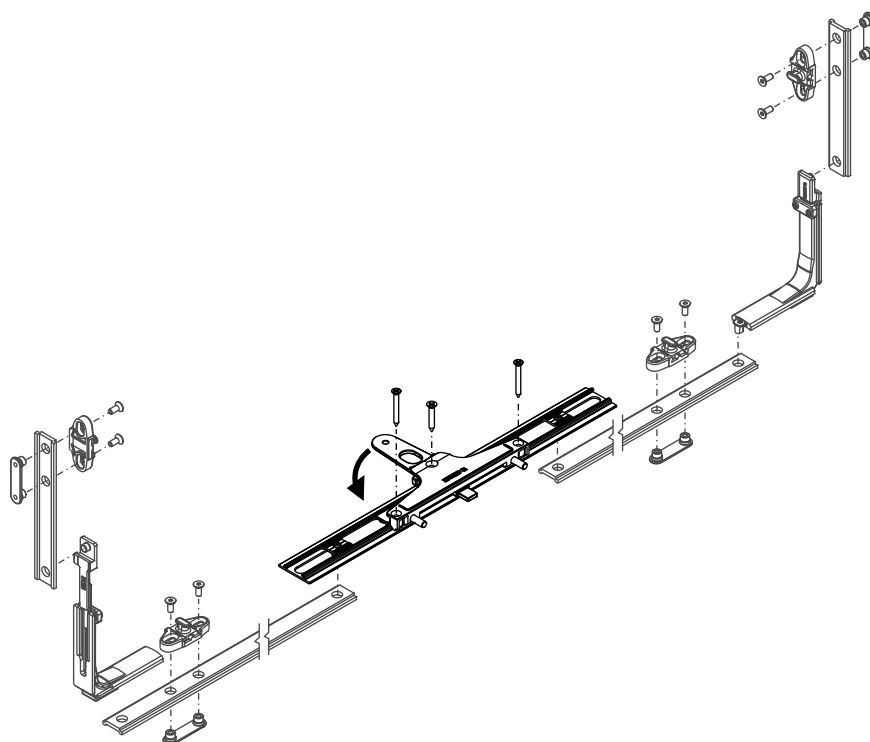
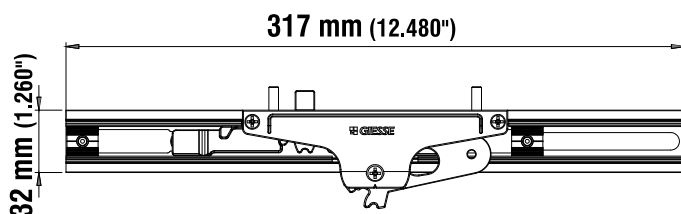


Caractéristiques techniques

Le mécanisme mesure 317 mm de long.
Fait office de liaison entre la crémonne et les compas d'ouverture.
Relié à la tringle en polyamide Giesse, il permet d'actionner les points de fermeture (appliqués sur la tringle) et/ou les renvois d'angle en cas de fermetures périmétrales.

Matériaux

Corps principal (guide), en aluminium extrudé, anodisé argent
Tringle interne, en aluminium extrudé, anodisé argent
Pignon, en acier inox AISI 304
Entraînement crémaillère, en acier inox AISI 304
Carter d'habillage en zamak Giesse Silver Plus
Vis de fixation en acier inox AISI 304



Référence article	Description	Note	Brut	Anodisé Elox	Laqué	Trend/Or Laiton	Pièces par boîte
02009	MÉCANISME OS OPERATOR		X				10