

DEMI CYLINDRE AVEC BOUTON



Fonctions

Demi cylindre à profil européen avec bouton.

Fiche technique en ligne



Caractéristiques techniques

Demi cylindre à profil européen avec bouton, avec système de chiffrage à 5 axes.

Panneton DIN

Écart 0,5 mm

L'article est livré avec 3 clefs sur bague et une vis de fixation à tête plate fraisée.

Matériaux

corps du cylindre en laiton nickelé

cylindre en laiton nickelé

Panneton DIN en acier sintérisé

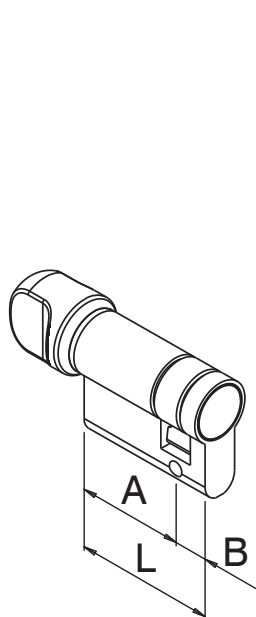
goupilles et goujons en laiton

ressorts en acier inox

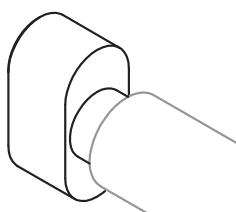
clef en laiton nickelé

bouton en laiton nickelé

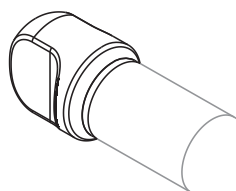
vis de fixation en acier zingué



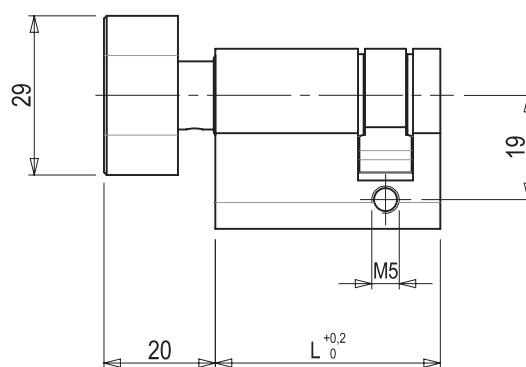
Bouton type 1



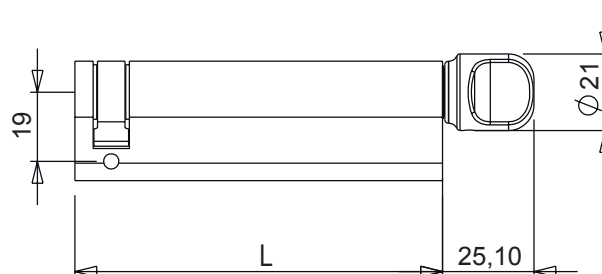
Bouton type 2



Dimensions poignée type 1



Dimensions poignée type 2



CYLINDRES POUR PORTE

Référence article	Description	L [mm]	A (côté poignée) [mm]	B [mm]	Type bouton	Brut	Anodisé Elox	Laqué	Trend/Or Laiton	Pièces par boîte
04635	Demi cylindre avec poignée 31/10	41	31	10	2	X				10
04638	Demi cylindre avec poignée 61/10	71	61	10	2	X				10
04666N	Demi cylindre avec poignée 50/10	60	50	10	1	X				10
04667N	Demi cylindre avec poignée 60/10	70	60	10	1	X				1
05990	Demi cylindre avec poignée 40/10	50	40	10	1	X				10
05991	Demi cylindre avec poignée 45/10	55	45	10	1	X				10
05992	Demi cylindre avec poignée 55/10	65	55	10	1	X				10
07676	Demi cylindre avec poignée 71/10	81	71	10	2	X				10