

DEMI CYLINDRE SIMPLE À PROFIL EUROPÉEN



Fonctions

Demi cylindre à profil européen

Fiche technique en ligne

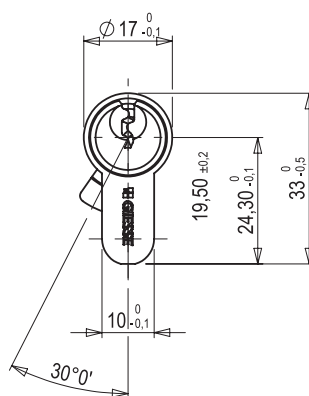
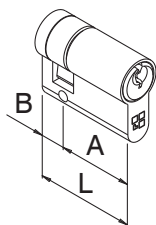


Caractéristiques techniques

Demi cylindre à profil européen avec système de chiffrage à 5 goupilles.
Panneton DIN
Écart 0,5 mm
L'article est livré avec 3 clefs sur bague et une vis de fixation à tête plate fraisée.

Matériaux

Corps du cylindre en laiton nickelé
Cylindre en laiton nickelé
Panneton DIN en acier sintérisé
goupilles et goujons en laiton
Ressorts en acier inox
Clef en laiton nickelé
Vis de fixation en acier zingué



Référence article	Description	L [mm]	A [mm]	B [mm]	Brut	Anodisé Elox	Laqué	Trend/Or Laiton	Pièces par boîte
04496N	Demi cylindre à profil européen 30/10	40	30	10	X				10
04497N	Demi cylindre à profil européen 35/10	45	35	10	X				10
04498N	Demi cylindre à profil européen 40/10	50	40	10	X				10
04499N	Demi cylindre à profil européen 50/10	60	50	10	X				10
04500N	Demi cylindre à profil européen 60/10	70	60	10	X				10
05995	Demi cylindre à profil européen 45/10	55	45	10	X				10
07674	Demi cylindre à profil européen 27/10	37	27	10	X				10
07686	Demi cylindre à profil européen 31/10	41	31	10	X				10
07696	Demi cylindre à profil européen 61/10	71	61	10	X				10