

MISMO



Fonctions

L'élément de fermeture Mismo comprend un porte-crochet renfermant le crochet qui réalise un point de fermeture en allant s'emboîter dans la gâche correspondante.

Fiche technique en ligne



Caractéristiques techniques

Fixer le crochet sur son support au moyen de la vis sans tête correspondante. La fermeture multipoints Mismo permet de modifier le nombre d'éléments de fermeture en fonction du degré de sécurité que l'on souhaite assurer à la menuiserie.

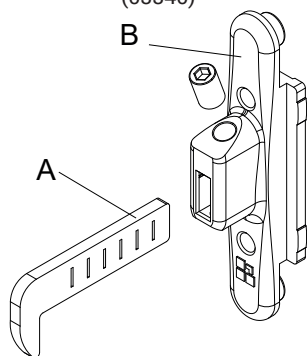
Les supports de crochets sont reliés entre eux à travers une tringle 15/20 orifice diam. 8 mm.

Matériaux

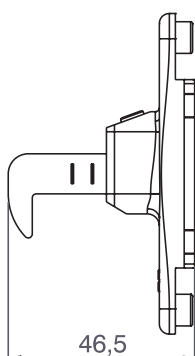
Corps en zamak

Vis de fixation sans tête et crochet en acier inox

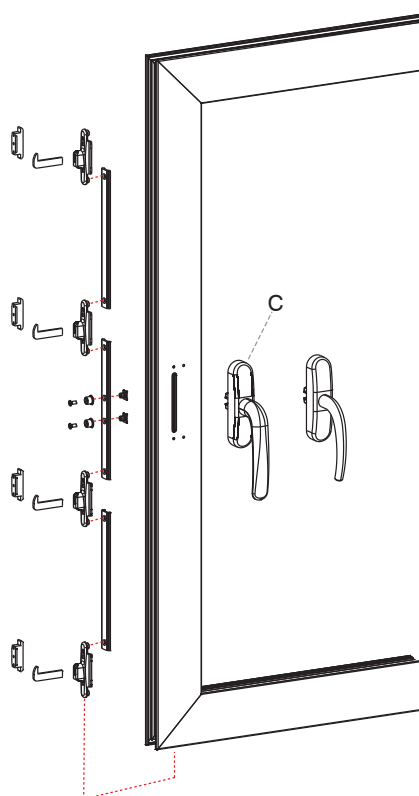
A=Crochet (03345) B=Support de crochet (03340)



Dimensions



A=Crémone Cover monodirectionnelle ou compatible



| Référence article | Description | Note | Brut | Anodisé Elox | Laqué | Trend/Or Laiton | Pièces par boîte |
|-------------------|-----------------------|------|------|--------------|-------|-----------------|------------------|
| 0334001 | SUPPORT CROCHET MISMO | | X | | | | 50 |
| 03345 | CROCHET DROIT MISMO | mm 2 | X | | | | 50 |