

ACTIONNEMENT POIGNÉE À CARRÉ

Fonctions

Mécanisme monodirectionnel spécifique pour les versions oscillo-coulissantes GS1000-ML et GS1000-HL avec poignée à carré.

Caractéristiques techniques

Disponible en version droite et gauche, l'actionnement s'utilise avec le kit quincaillerie pour poignée à carré (art. 09783).

L'actionnement est compatible avec toutes les poignées à carré signées GIESSE, qu'elles soient en aluminium ou en laiton (au moyen d'un carré de 7 mm).

La cale fournie, à installer à l'intérieur du profil, entre l'actionnement et la poignée à carré, assure l'alignement parfait des différentes parties.

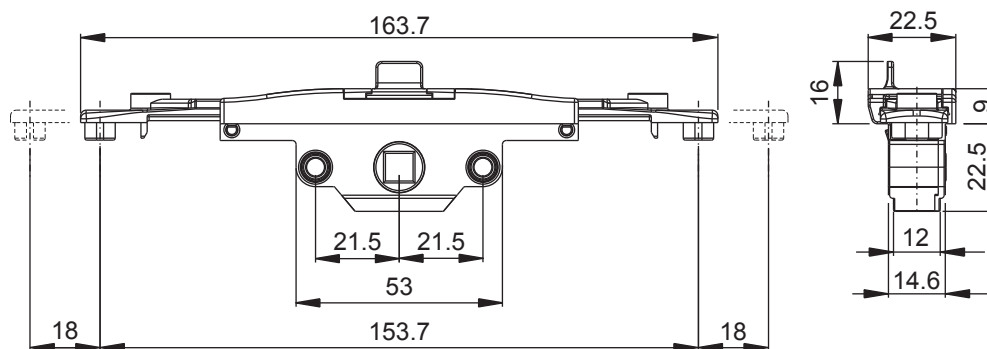
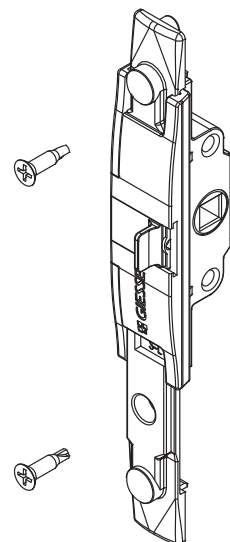
L'actionnement dispose du système anti-fausse manœuvre solidaire au mécanisme et de crochets fixes, conçus pour obtenir éventuellement des points de fermeture supplémentaires.

Matériaux

Crémaillère, caisse, gâche anti fausse-manœuvre, couvercle, actionnement et engrenage en zamak pressofusé

Cales en polyamide noir

Vis et ressort en acier, finition Zi-Ni



Référence article	Description	Plage [mm]	GORGE	GS1000-ML	GS1000-HL	GS1000-HD 100	GS1000-HD 160	GS1000-HD 200	Brut	Anodisé Elox	Laqué	Trend/Or Laiton	Pièces par boîte
09751	ACTIONN. POIGNÉE À CARRÉ GCHE GS1000-ML/HL CE	-	-	X	X	-	-	-	X				1
09752	ACTIONN. POIGNÉE À CARRÉ DTE GS1000-ML/HL CE	-	-	X	X	-	-	-	X				1