

ACTIONNEMENT BIDIRECTIONNEL POUR OUVERTURE EXTÉRIURE GHIBO OUT



Fonctions

Ghibo out est un dispositif bidirectionnel, à loger dans la partie tubulaire du profil, qui entraîne les tringles et les points de fermeture de menuiseries à l'anglaise (Side Hung) à travers une poignée à carré.

Fiche technique en ligne



Caractéristiques techniques

Convient aux menuiseries avec ouverture à l'anglaise (Side Hung, persiennes, etc.).

Ces dispositifs sont réversibles et s'appliquent indifféremment sur des portes ou des fenêtres à ouverture droite ou gauche, sans aucune préparation.

La course bidirectionnelle de la ferrure de 18 mm garantit une bonne superposition des éléments de fermeture.

Il est conseillé d'utiliser ces actionnements avec des points de fermeture type art. 02114K et des gâches de seuil type art. 02159.

Les actionnements sont conçus pour recevoir un carré de 7 mm et pour être associés à toutes les poignées à carré de la gamme GIESSE, en aluminium et en laiton, avec entraxe de fixation de 43 mm.

Fixer l'article au profil de l'ouvrant à l'aide des deux vis fournies.

Installer les deux tubes en polyamide fournis à l'intérieur de la partie tubulaire du profil. Ils font office d'entretoise entre la base de la poignée à carré et l'actionnement, de sorte à garantir l'alignement des différentes parties durant l'actionnement.

Matériaux

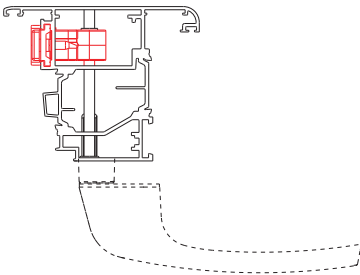
Caisse et mains d'entraînement du mouvement en zamak laqué argent

Rotor en zamak zingué

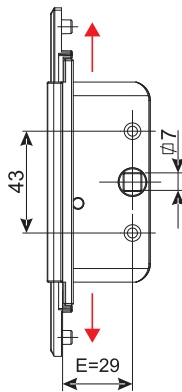
Tubes et douilles en polyamide noir

Vis de fixation en acier inox

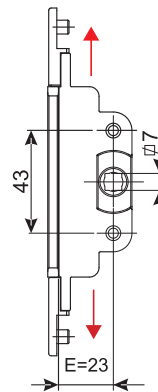
Exemple d'application



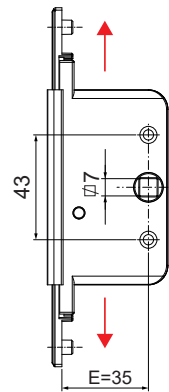
art. 04093 E= 29
course 18 mm



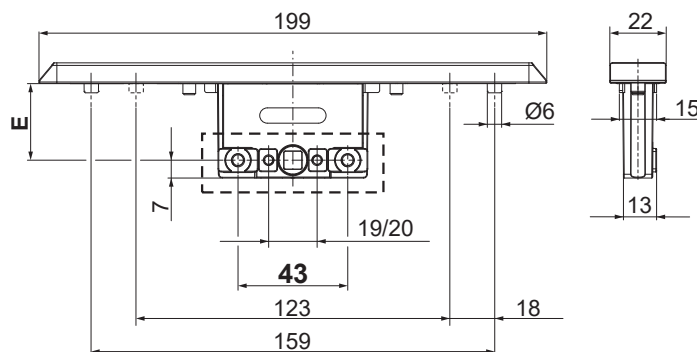
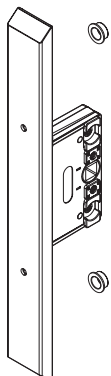
art. 04094 E= 23
course 17 mm



art. 04108 E= 35
course 18 mm



art. 00934-00935-00936-00937-00938-00943



Référence article	Description	Ouverture	Course	Entrée E [mm]	Note	Brut	Anodisé Elox	Laqué	Trend/Or Laiton	Pièces par boîte
00934	ACTIONNEMENT BIDIRECTIONNEL GHIPO OUT	Ouvrant à l'anglaise	18 mm	11	Compatibles avec les poignées à carré 7 mm - entraxe de fixation 43 mm	X				6
00935	ACTIONNEMENT BIDIRECTIONNEL GHIPO OUT	Ouvrant à l'anglaise	18 mm	15	Compatibles avec les poignées à carré 7 mm - entraxe de fixation 43 mm	X				6
00936	ACTIONNEMENT BIDIRECTIONNEL GHIPO OUT	Ouvrant à l'anglaise	18 mm	22	Compatibles avec les poignées à carré 7 mm - entraxe de fixation 43 mm	X				6
00937	ACTIONNEMENT BIDIRECTIONNEL GHIPO OUT	Ouvrant à l'anglaise	18 mm	30	Compatibles avec les poignées à carré 7 mm - entraxe de fixation 43 mm	X				6
00938	ACTIONNEMENT BIDIRECTIONNEL GHIPO OUT	Ouvrant à l'anglaise	18 mm	35	Compatibles avec les poignées à carré 7 mm - entraxe de fixation 43 mm	X				6
00943	ACTIONNEMENT BIDIRECTIONNEL GHIPO OUT	Ouvrant à l'anglaise	18 mm	25	Compatibles avec les poignées à carré 7 mm - entraxe de fixation 43 mm	X				6
04093	ACTIONNEMENT BIDIRECTIONNEL GHIPO OUT	Ouvrant à l'anglaise	18 mm	29	Compatibles avec les poignées à carré 7 mm - entraxe de fixation 43 mm	X				5
04094	ACTIONNEMENT BIDIRECTIONNEL GHIPO OUT	Ouvrant à l'anglaise	17 mm	23	Compatibles avec les poignées à carré 7 mm - entraxe de fixation 43 mm	X				5
04108	ACTIONNEMENT BIDIRECTIONNEL GHIPO OUT	Ouvrant à l'anglaise	18 mm	35	Compatibles avec les poignées à carré 7 mm - entraxe de fixation 43 mm	X				5