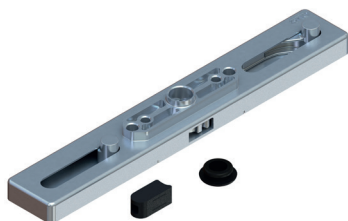


## ACTIONNEMENT MONODIRECTIONNEL GHIBO PLUS CW1



### Fonctions

Ghibo Plus est un dispositif d'actionnement monodirectionnel, à loger sur un profil en façade continue, qui entraîne des tringles et des points de fermeture au moyen d'une poignée à carré.

Fiche technique en ligne



### Caractéristiques techniques

La course du mécanisme est de 36 mm et garantit la préhension parfaite des plots (ouvrant) sur les gâches (dormant).

L'actionnement est particulièrement robuste et dispose d'un cache en acier inox.

Entraxe de fixation à 43 mm et rotor à carré de 7 mm ; l'actionnement est ainsi compatible avec toutes les poignées à carré présentes sur le marché.

L'actionnement est compatible avec les tringles avec orifice de 8 mm.

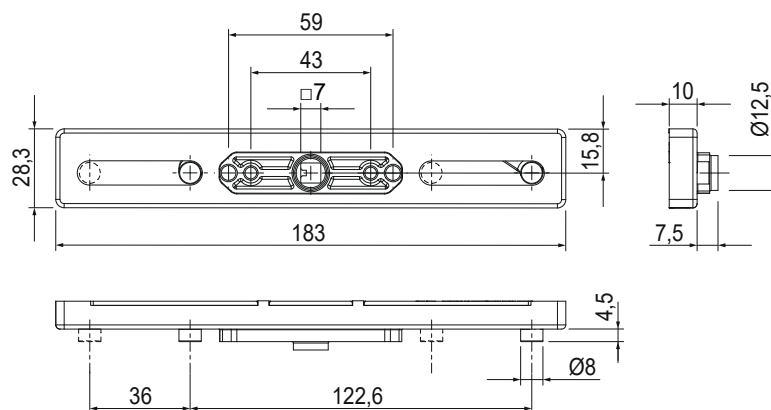
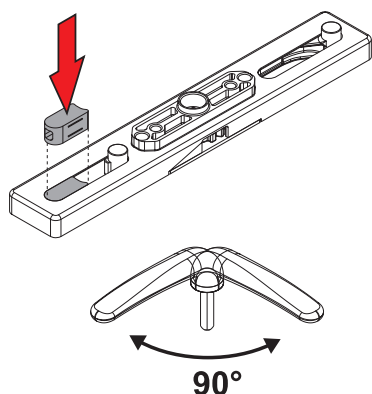
### Matériaux

Corps en zamak

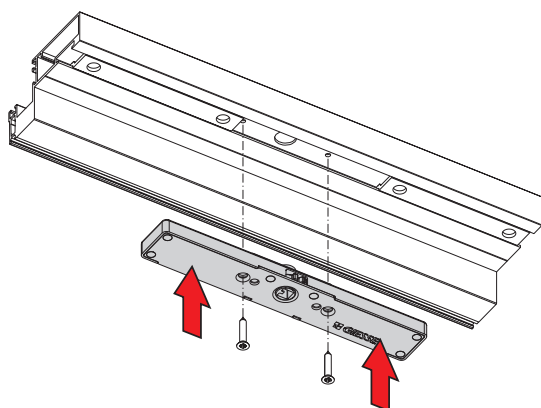
Cache en acier inox

Douilles en polyamide

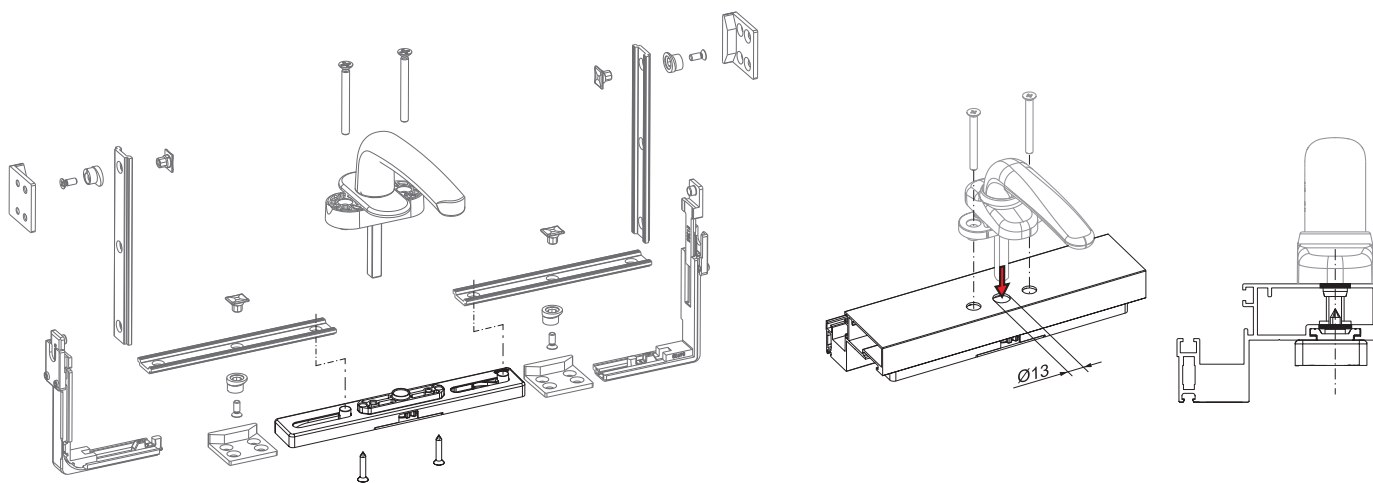
Blocage à 90°



Application sur profil



### Application avec cuvette



Référence article	Description	Ouverture	Course	Note	Brut	Anodisé Elox	Laqué	Trend/Or Laiton	Pièces par boîte
02079	ACTIONNEMENT GHIBO PLUS CW1	Ouvrant à l'italienne	36 mm	Compatibles avec les poignées à carré 7 mm, non dégondable - entraxe de fixation 43 mm	X				5