

ACTIONNEMENTS INTERNES MONODIRECTIONNELS



Fonctions

Mécanisme monodirectionnel verrouillable par poignée à carré de 7 mm, à insérer dans la tubularité du profil pour actionner les mécanismes de fermeture oscillo-battante GIESSE.

Fiche technique en ligne



Caractéristiques techniques

Les actionnements sont réversibles et réalisés pour être compatibles avec toutes les poignées à carré de 7 mm signées GIESSE, qu'elles soient en aluminium ou en laiton.

La cale fournie, à installer à l'intérieur de la partie tubulaire du profil, entre l'actionnement et la poignée à carré, assure l'alignement parfait des différentes parties.

Matériaux

Crémaillère, caisse, gâche anti fausse-manœuvre, capot, actionnement et engrenage en zamak pressofusé.

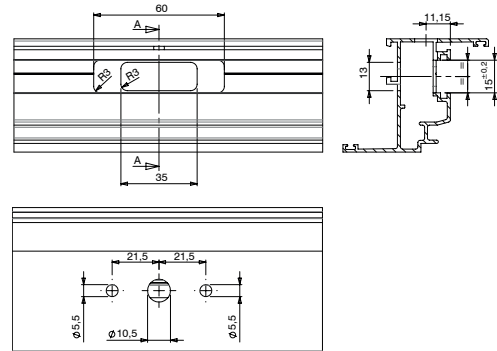
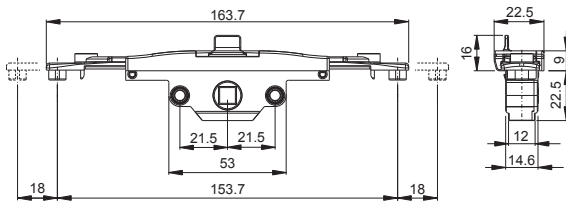
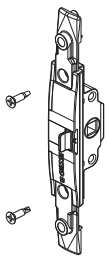
Cales en polyamide noir.

Vis et ressort en acier finition zinguée nickel.

Type A

Type A : dimensions

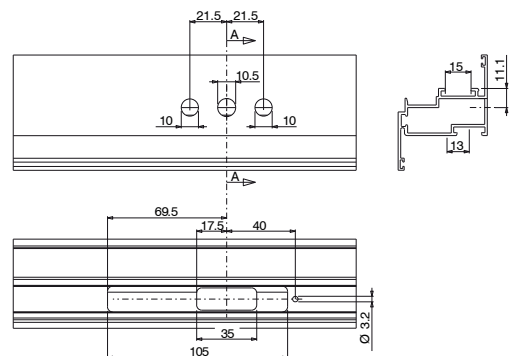
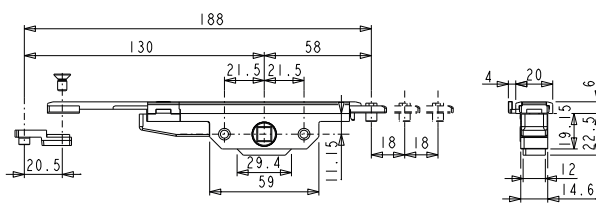
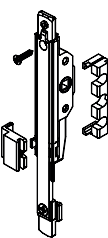
Type A : usinages



Type B

Type B : dimensions

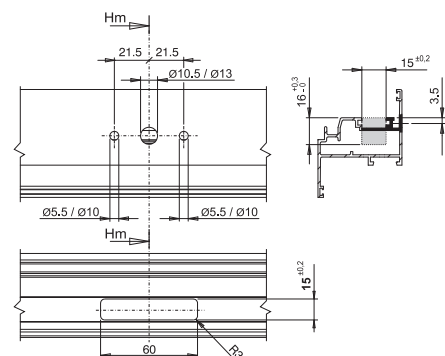
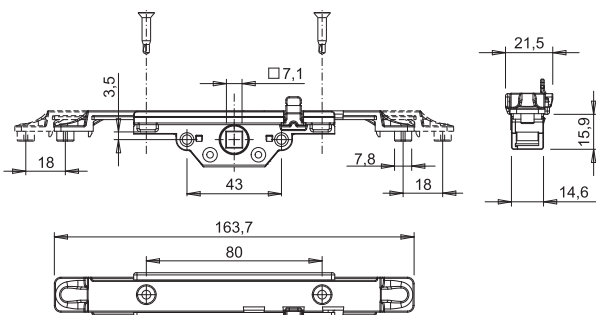
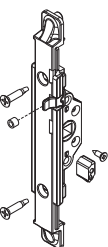
Type B : usinages



Type C

Type C : dimensions

Type C : usinages



Référence article	Description	Type	GORGE	Vis	Finition	Brut	Anodisé Elox	Laqué	Trend/Or Laiton	Pièces par boîte
00949	ACTIONN.MONODIRECTIONNEL M180	C	C001-C002-C003-C004-C005-C006-C012-C013-C014-C015-C016-C017	-	GS Silver Plus	X				10
00986	MECC.INT.MONOD.G.E. M180 SANS FAUSSE MA	A	C001-C002-C003-C004-C005-C006-C012-C013-C014-C015-C016-C017	3,9x16	GS Silver Plus	X				10
01029K	ACTIONN.MONODIRECTIONNEL M180	B	C001-C002-C003-C004-C005-C006-C012-C013-C014-C015-C016-C017	-	GS Silver Plus	X				5
0103001	ACTIONN.MONODIRECTIONNEL M180	B	C011	M5x60	GS Silver Plus	X				5
0106101	ACTIONN.MONODIRECTIONNEL M180	A	C001-C002-C003-C004-C005-C006-C012-C013-C014-C015-C016-C017	-	GS Silver Plus	X				10
01062	ACTIONN.MONODIRECTIONNEL M180	A	C007	-	GS Silver Plus	X				10