

NP SUPRA - ACTIONNEMENT À LA FRANÇAISE



Fonctions

Mécanisme bidirectionnel, répondant à une manœuvre NP SUPRA, pour l'actionnement de mécanismes de fermeture à la française.

Fiche technique en ligne

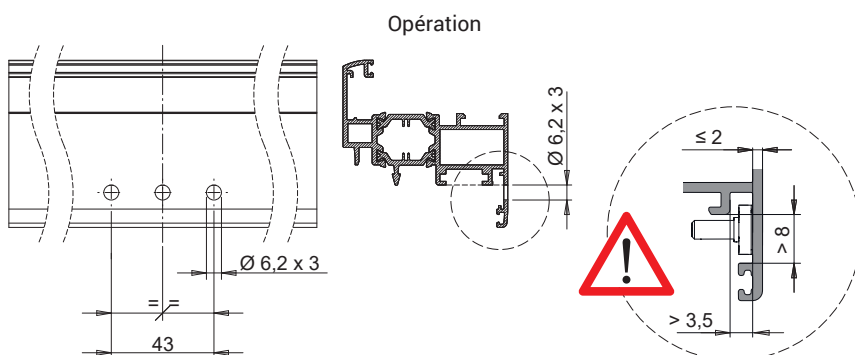
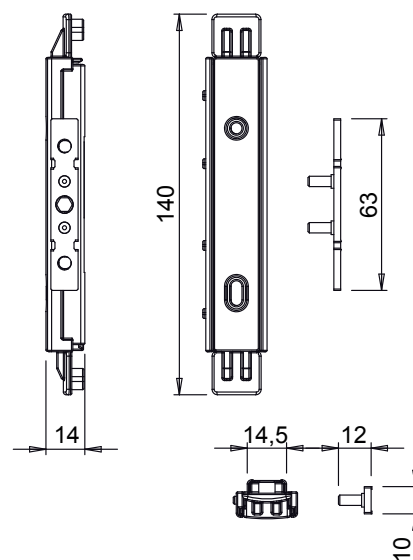


Caractéristiques techniques

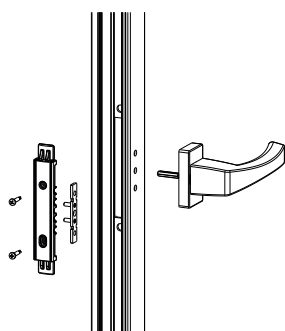
S'utilise avec la manœuvre NP SUPRA (goujon hexagonal 5 mm).
Se fixe au profil au moyen de 2 vis autoforeuses fournies.
Ne nécessite aucun fraisage sur les parties tubulaires du vantail. Simple usinage de l'ailette (3 orifices Ø6,2 mm).
L'actionnement est réversible.

Matériaux

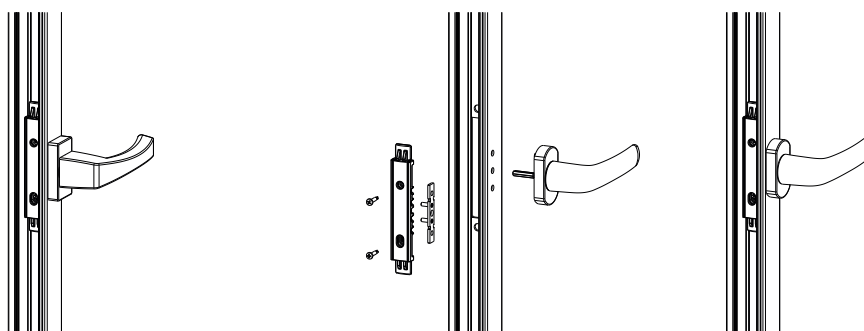
Corps, Entraînement (supérieur et inférieur) en zamak finition GS SILVER PLUS.
Pignon et vis 3,9 x 19 en acier zingué.
Patte de scellement en acier inox.



Manœuvre Asia



Manœuvre Prima



Référence article	Description	GORGE	Type	Fonctionnement	Brut	Anodisé Elox	Laqué	Trend/Or Lalton	Pièces par boîte
03954	NP - ACTIONNEMENT À LA FRANÇAISE	C001-C002-C003-C004-C005-C006-C013-C014-C015-C016-C017	Ouvrant	bidirectionnel	X				10