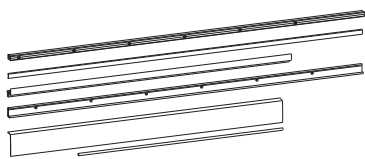


KIT PROFILS



Fonctions

Profils faisant office de soutien et de guidage en phase de manoeuvre de l'ouvrant coulissant et de couverture esthétique du système oscillo-coulissant GS1000.

Fiche technique en ligne



Caractéristiques techniques

Chaque kit profils comprend :

- rail et cache supérieurs
- rail et cache inférieurs
- cache-vis
- tringle de liaison des galets

Le kit profils est disponible en différentes tailles, en fonction de la largeur de l'ouvrant à poser.

Le rail inférieur est toujours anodisé, argent ou noir.

Fixation des profils au moyen de vis autotaraudeuses (faisant partie du kit galets).

Disponibilité de gabarits spécifiques pour l'installation des différents profils.

Matériaux

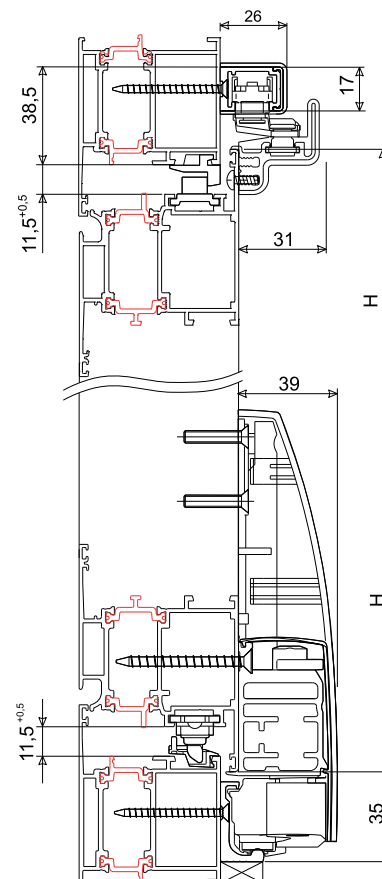
Rails et couvertures en aluminium extrudé

Tringles cache-vis en PVC (*)

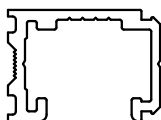
Tringle de liaison en acier

(*) Disponible dans les finitions de base blanc, noir et gris, compatibles avec les différentes finitions du kit profils.

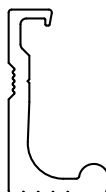
Section application



09768
(profil unique)



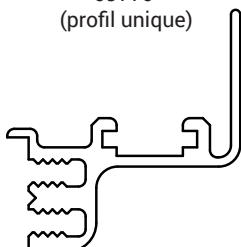
09769
(profil unique)



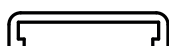
09771
(profil unique)



09770
(profil unique)



09772
(profil unique)



09773
(profil unique)



Référence article	Description	Plage [mm]	GORGE	GS1000-ML	GS1000-HL	GS1000-HD 100	GS1000-HD 160	GS1000-HD 200	Brut	Anodisé Elox	Laqué	Trend/Or Laiton	Pièces par boîte
09761	KIT DE PROFILS 630-880	630÷880	-	X	X	X	X	-	X	X	X		1
09762	KIT DE PROFILS 881-1080	881÷1080	-	X	X	X	X	-	X	X	X		1
09763	KIT DE PROFILS 1081-1280	1081÷1280	-	X	X	X	X	X	X	X	X		1
09764	KIT DE PROFILS 1281-1480	1281÷1480	-	X	X	X	X	X	X	X	X		1
09765	KIT DE PROFILS 1481-1680	1481÷1680	-	-	X	-	X	X	X	X	X		1
09766	KIT DE PROFILS 1681-2000	1681÷2000	-	-	-	-	X	X	X	X	X		1

PROFILS UNIQUES

Référence article	Description	Plage [mm]	GORGE	GS1000-ML	GS1000-HL	GS1000-HD 100	GS1000-HD 160	GS1000-HD 200	Brut	Anodisé Elox	Laqué	Trend/Or Laiton	Pièces par boîte
09768	RAIL SUPÉRIEUR L= 6000 mm	-	-	X	X	X	X	X	X	X	X		1
09769	RAIL INFÉRIEUR L= 6000 mm	-	-	X	X	X	X	X	X	X			1
09770	CACHE SUPÉRIEUR L= 6000 mm	-	-	X	X	X	X	X	X	X	X		1
09771	CACHE INFÉRIEUR L=6000 mm	-	-	X	X	X	X	X	X	X	X		1
09772	CACHE-VIS PVC L=6000 mm	-	-	X	X	X	X	X	X				1
09773	TRINGLE DE LIAISON DES GALETS L=4000 mm	-	-	X	X	X	X	X	X				1