

RACKMAX 450



Fonctions

Opérateur électrique à crémaillère pour automatisme de fenêtres à projection, toitures en redans, lucarnes, fenêtres de toit à coupole, fenêtres pivotantes, stores à bandes verticales.

Caractéristiques techniques

Opérateur électrique avec actionnement linéaire à crémaillère et force de poussée et de traction correspondant à 450 N. Tension d'alimentation 110-230V~ 50/60Hz.

L'article est disponible dans les versions avec course : 180, 230, 350, 550, 750 et 1000 mm.

Livré avec patte basculante qui peut être fixée sur toute la longueur de la tringle à l'aide de deux étaux coulissants.

Fin de course à absorption de puissance à l'ouverture et à la fermeture et comme protection électronique en cas de surcharge.

Peut être connecté en parallèle.

Conforme aux Directives UE de référence (Directives EMC, Directives Basse Tension).

Matériaux

Barre en aluminium anodisé argent

Crémaillère en acier zingué à section ronde

Patte vantail et patte dormant en polyamide gris

Structure porteuse en polyamide avec fibre de verre (RAL7035)

Éléments de rangement inférieur, supérieur, couvercle avant et couvercle arrière en polyamide avec fibre de verre (RAL7035)

Cordon d'alimentation blanc, long. 1 m

Dotations

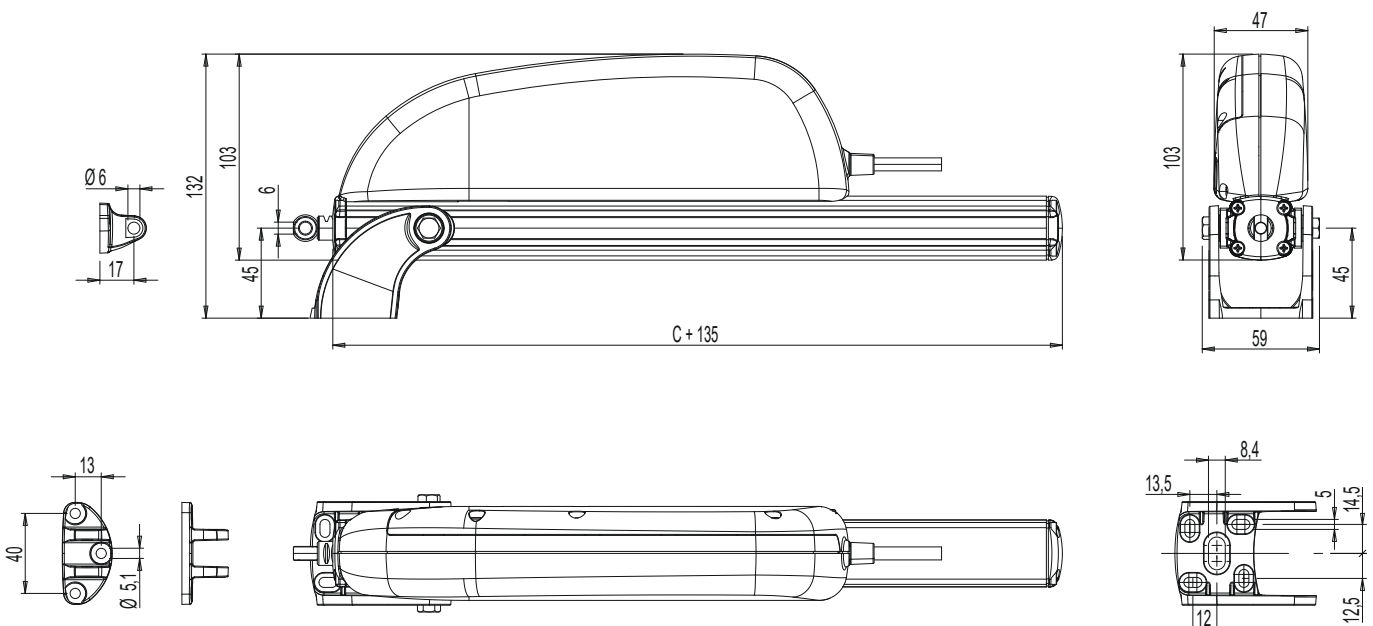
Un opérateur à crémaillère RACKMAX 450

Une patte vantail et dormant et éléments de fixation des pattes sur l'opérateur

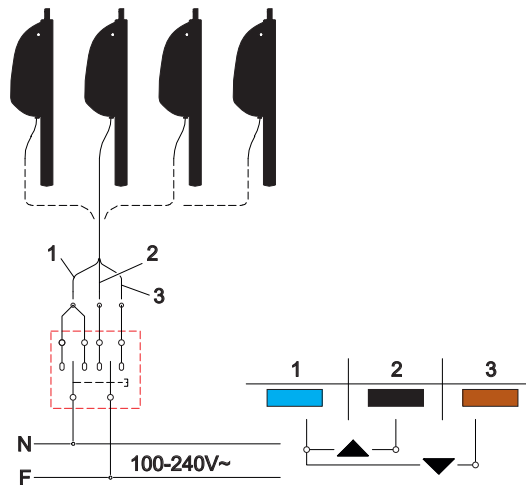
Mode d'emploi

Finition

Anodisé argent



Branchements électriques : 1 bleu ciel ; 2 noir ; 3 marron



Caractéristiques techniques

Modèle	RACK MAX 450
Force de poussée et de traction (FN)	450 N
Courses disponibles (SV)	180, 230, 350, 550, 750, 1000 mm
Tension d'alimentation (UN)	110-230V~ 50/60 Hz
Absorption de courant à la charge nominale (IN)	0,28 - 0,19 A
Puissance à la charge nominale (SV)	21,6 A - 24 W
Vitesse de translation à vide	6,7 mm/s
Durée de la course à vide	En fonction de la course
Isolation électrique	Classe II
Type de service (DR)	2 cycles
Température de service	-5 +65 °C
Indice de protection des dispositifs électriques	IP44
Réglage de l'attache à la menuiserie	Autodétermination de la position
Assemblage en parallèle de deux ou de plusieurs moteurs	Oui (20 maxi)
Possibilité version Duo (avec groupe de renvoi)	Non
Force nominale de retenue (variable en fonction des pattes utilisées)	2200 N
Butoir de fin de course à l'ouverture et à la fermeture	À absorption de puissance
Protection contre la surcharge à l'ouverture et à la fermeture	À absorption de puissance
Longueur du cordon d'alimentation	1 m
Dimensions	103x47x(course+135) mm
Poids appareil	Variable selon le modèle

Référence article	Description	Note	Brut	Anodisé Elox	Laqué	Trend/Or Laiton	Pièces par boîte
07432	RACK MAX 450 - 230 V - 180 mm		X				1
07433	RACK MAX 450 - 230 V - 230 mm		X				1
07434	RACK MAX 450 - 230 V - 350 mm		X				1
07435	RACK MAX 450 - 230 V - 550 mm		X				1
07436	RACK MAX 450 - 230 V - 750 mm		X				1
07437	RACK MAX 450 - 230 V - 1000 mm		X				1