

RACKMAX 650 230V



Fonctions

Opérateur électrique à crémaillère pour automatisme de fenêtres à projection, toitures en redans, lucarnes, fenêtres de toit à coupole, fenêtres pivotantes, stores à bandes verticales.

Caractéristiques techniques

Opérateur électrique avec actionnement linéaire à crémaillère et force de poussée et de traction correspondant à 600 N. Possibilité d'atteindre une force de poussée de 1000 N en utilisant ensemble 2 moteurs Rackmax 650 (consulter le tableau).

Possibilité d'obtenir plusieurs points de poussée supplémentaires en association à un « groupe de renvoi » ou à un deuxième Rackmax 650 (voir tableau). Version avec tension d'alimentation 110-230V~ 50/60Hz. Disponible également en version 24 Vcc.

L'article est disponible dans les versions avec course : 180, 230, 350, 550, 750 et 1000 mm.

Possibilité de réduire la sortie maximale de la crémaillère (course) de l'opérateur avant d'installer l'article.

Livré avec patte basculante qui permet de fixer l'opérateur sur toute la longueur de la barre à l'aide de deux étaux coulissants.

Fin de course à absorption de puissance à l'ouverture et à la fermeture et comme protection électronique en cas de surcharge.

Peut être connecté en parallèle.

Conforme aux Directives 2004/108 CE (Directive EMC) et 2006/95 CE (Directive B.T.).

Matériaux

Barre en aluminium anodisé argent

Crémaillère en acier zingué à section carrée

Patte vantail et patte dormant en zamak zingué

Structure porteuse en polyamide avec fibre de verre (RAL7035)

Éléments de rangement inférieur, supérieur, couvercle avant et couvercle arrière en zamak

Cordon d'alimentation blanc, long. 2 m

Dotations

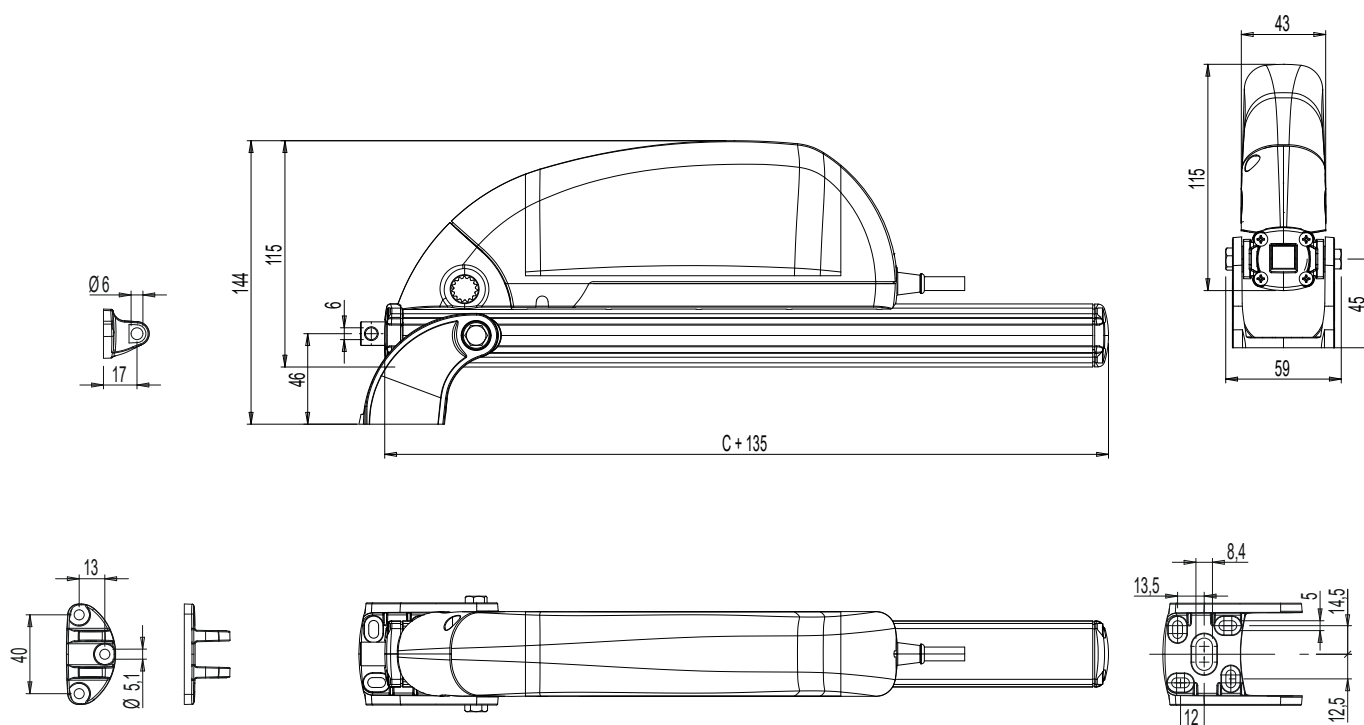
Un opérateur à crémaillère RACKMAX 650

Une patte vantail et dormant et éléments de fixation des pattes sur l'opérateur

Mode d'emploi

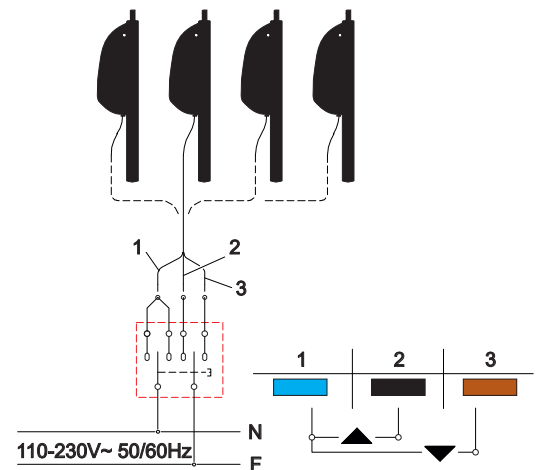
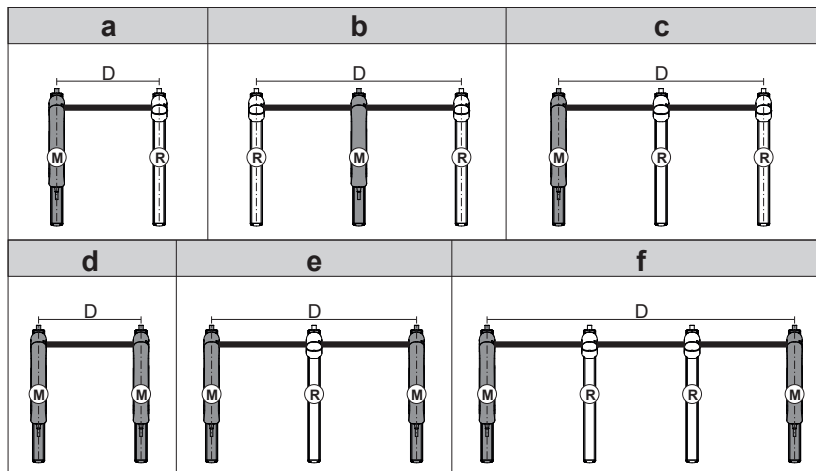
Finition

Anodisé argent



Configurations avec 2, 3 et 4 points de poussée

Branchements électriques : 1 bleu ciel ; 2 noir ; 3 marron



Configuration	Qté moteurs	Qté groupes de renvoi	Qté points de poussée	Force totale
a	1	1	2	600N
b	1	2	3	600N
c	1	2	3	600N
d	2	0	2	1000N
e	2	1	3	1000N
f	2	2	4	1000N

Caractéristiques techniques

Modèle	RACK MAX 650 230V
Force de poussée et de traction (FN)	600 N
Courses disponibles (SV)	180, 230, 350, 550, 750, 1000 mm
Tension d'alimentation (UN)	110-230V~ 50/60 Hz
Absorption de courant à la charge nominale (IN)	0,45 - 0,22 A
Puissance à la charge nominale (SV)	~ 30-31 W
Vitesse de translation à vide	7,5 mm/s
Durée de la course à vide	En fonction de la course
Isolation électrique	Classe II
Type de service (DR)	2 cycles
Température de service	-5 +65 °C
Indice de protection des dispositifs électriques	IP42
Réglage de l'attache à la menuiserie	Autodétermination de la position
Assemblage en parallèle de deux ou de plusieurs moteurs	Oui (20 maxi)
Possibilité version Duo (avec groupe de renvoi)	Oui
Force nominale de retenue (variable en fonction des pattes utilisées)	3500 N
Butoir de fin de course à l'ouverture et à la fermeture	À absorption de puissance
Protection contre la surcharge à l'ouverture et à la fermeture	À absorption de puissance
Longueur du cordon d'alimentation	2 m (±5%)
Dimensions	115x42x(course+135) mm
Poids appareil	Variable selon le modèle

OPÉRATEURS À CRÉMAILLÈRE

Référence article	Description	Note	Brut	Anodisé Elox	Laqué	Trend/Or Laiton	Pièces par boîte
07438	RACK MAX 650 - 230 V - 180 mm		X				1
07439	RACK MAX 650 - 230 V - 230 mm		X				1
07440	RACK MAX 650 - 230 V - 350 mm		X				1
07441	RACK MAX 650 - 230 V - 550 mm		X				1
07442	RACK MAX 650 - 230 V - 750 mm		X				1
07443	RACK MAX 650 - 230 V - 1000 mm		X				1