

RENOI D'ANGLE OS OPERATOR



Fonctions

Élément permettant de transférer le mouvement de la traverse au montant et vice-versa.

Fiche technique en ligne



Caractéristiques techniques

Spécifique pour l'application sur le dormant.

S'applique sur la feuillure 15/20.

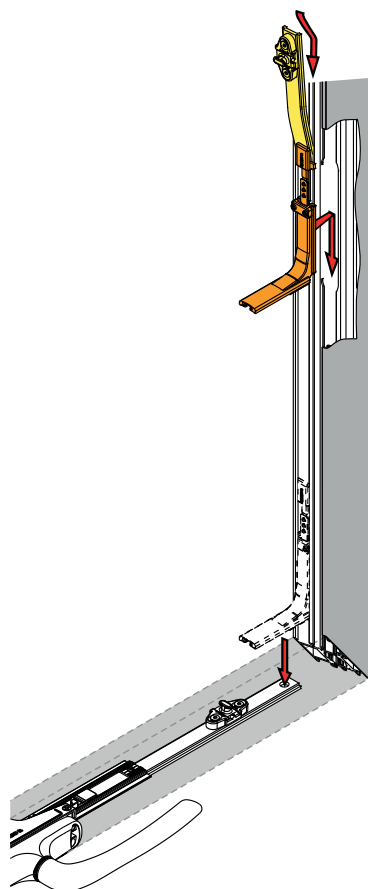
S'installe après avoir dûment usiné le dormant ou avant que ce dernier ne soit assemblé.

Se fixe au moyen de 2 vis sans tête en feuillure et se relie aux autres éléments au moyen d'une tringle en polyamide.

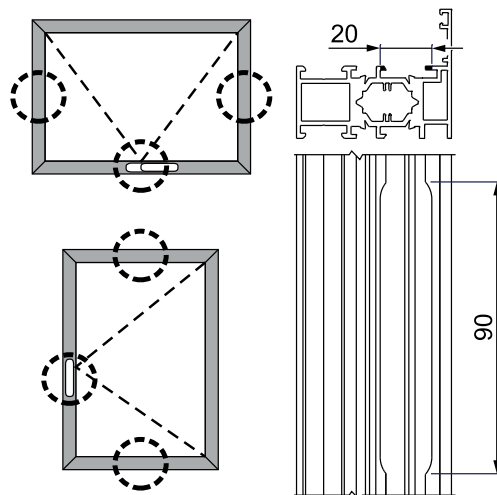
Matériaux

Corps de renvoi et main en Giesse Silver Plus
Plaquettes et vis sans tête en acier inox

Pose dans la feuillure



Opération



Référence article	Description	Note	Brut	Anodisé Elox	Laqué	Trend/Or Laiton	Pièces par boîte
02066	RENOI D'ANGLE		X				10