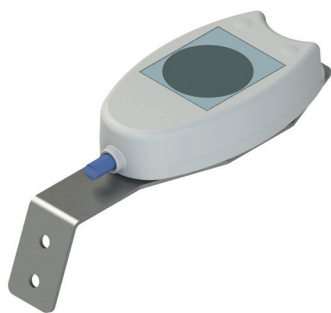


## CAPTEURS DE PLUIE POUR VARIA SLIM RADIO



### Fonctions

Un capteur de pluie relié à l'opérateur Varia Slim Radio permet de fermer automatiquement la fenêtre en cas de pluie.

### Caractéristiques techniques

Les articles 07893 et 07894 sont des capteurs de pluie qui peuvent être directement connectés à l'opérateur à chaîne Varia Slim Radio art. 07888 sans besoin d'une unité centrale.

Le capteur de pluie art. 07893 est connecté à l'opérateur via radio et ne nécessite aucun raccordement physique (câble) avec l'opérateur.

Le capteur de pluie art. 07894 est connecté à l'opérateur à travers un câble (de 5 m de long) fourni avec l'article.

Les deux articles doivent être alimentés à une tension comprise entre 12 Vcc et 24 Vcc. Le détecteur résulte insensible à la formation de rosée ou d'humidité du fait qu'il est chauffé, de sorte que son contact reste toujours "sec" afin d'éviter toute fausse fermeture.

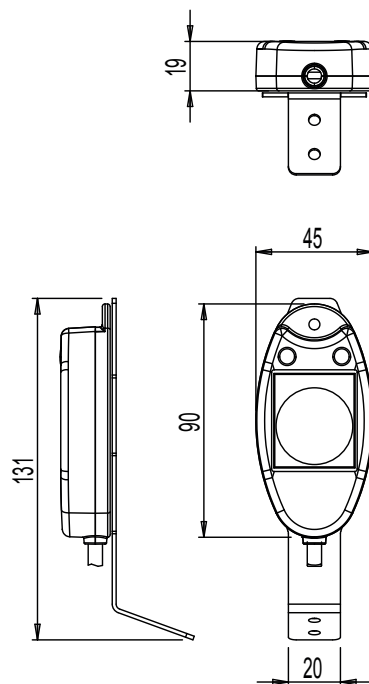
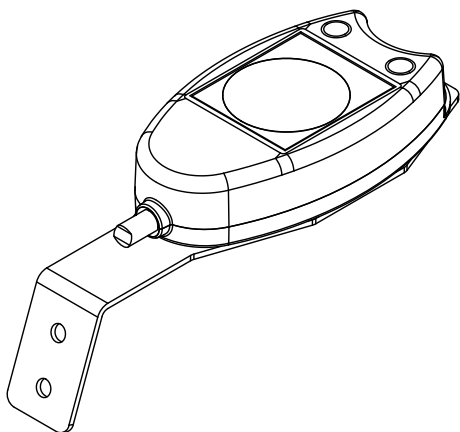
Les capteurs de pluie disposent d'une patte permettant de fixer l'article à l'extérieur.

La gaine extérieure des articles est réalisée dans un matériau résistant aux agents atmosphériques extérieurs et aux rayons UV ; empêche la propagation des flammes.

### Matériaux

Corps extérieur en polymère plastique  
Patte en acier inox

07893-07894



## Caractéristiques techniques

Modèle	Capteur de pluie chauffé SPR radio - réf. 07893	Capteur de pluie chauffé SPR - réf. 07894
Tension d'alimentation	12Vdc ÷ 24Vdc	12Vdc ÷ 24Vdc
Courant maxi absorbé	20 mA	20 mA
Courant maxi absorbé avec réchauffeur actif	120 mA	120 mA
Type de capteur	Capacitif	Capacitif
Intervention du réchauffeur	< +4°C	< +4°C
Type de contact	SPDT	SPDT
Capacité du contact	0,5A/125Vac - 1A/24Vdc	0,5Aac/125Vac - 1Adc/24Vdc
Fréquence transmission radio	433,92 MHz	-
Température de service	-20°C ÷ +65°C	-20°C ÷ +65°C
Longueur du cordon d'alimentation	5 m	5 m
Type de cordon d'alimentation - nombre de fils	PVC LiY2Y protégé UV - 5 fils	PVC LiY2Y protégé UV - 5 fils
Indice de protection des dispositifs électriques	IP65	IP65
Dimensions hors tout	45x93mm; H=19mm	45x93mm; H=19mm
Poids	52 g (sans le cordon)	52 g (sans le cordon)

Référence article	Description	Note	Brut	Anodisé Elox	Laqué	Trend/Or Laiton	Pièces par boîte
07893	CAPTEUR DE PLUIE RÉCHAUF. RADIO-SPR RADIO		X				1
07894	CAPTEUR DE PLUIE RÉCHAUFFÉ - SPR		X				1