



SERRURES CENTRALES POUR SORTIES DE SECOURS

Fonctions

Serrure centrale, version à enfiler pour montants aluminium, disponible avec tête plate et en « U », avec pêne 1/2 tour et pêne basculant pour sorties de secours.

Fiche technique en ligne



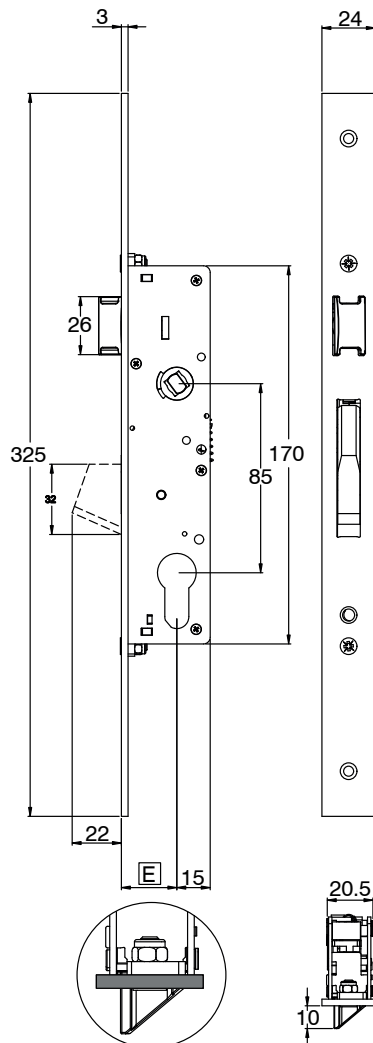
Caractéristiques techniques

- Actionnement du pêne à travers le cylindre et la barre de la ANTIPANIQUE sur l'intérieur (fonction ANTI PANIQUE).
- Actionnement du pêne 1/2 tour à travers le cylindre et le carré de béquille de 8 mm (sur l'extérieur).
- Entraxe de 85 mm.
- Pêne dormant 10 mm d'épaisseur et saillie minimum de 24 mm.
- Pêne 1/2 tour avec saillie de 10 mm.
- Tête plate 24x3 mm.

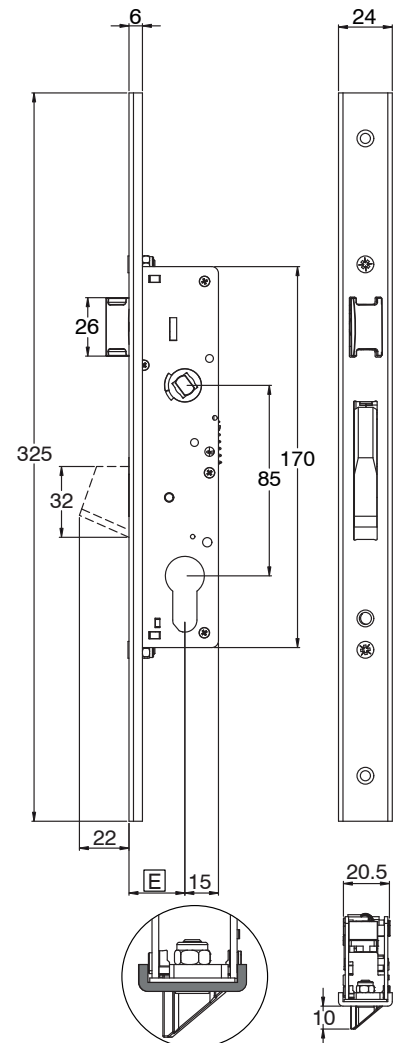
Matériaux

- Coffre en acier zingué
- Tête en acier inox
- 1/2 tour et pêne dormant en acier nickelé
- Vis de fixation du cylindre en acier zingué
- Vis de fixation de la serrure en acier inox

Tête plate



Tête en U



## POIGNÉE ANTIPANIQUE AP100

Référence article	Description	Entrée E [mm]	Largeur tête [mm]	Type frontal	Gâches compatibles	Brut	Anodisé Elox	Laqué	Trend/Or Laiton	Pièces par boîte
07640	SERRURE CENTRALE POUR SORTIES DE SECOURS	25	24	U	07691 - 07694 - 07695	X				1
07643	SERRURE CENTRALE POUR SORTIES DE SECOURS	25	24	PLATE	07690 - 07691 - 07692 - 07693 - 07694 - 07695	X				1
07660	SERRURE CENTRALE POUR SORTIES DE SECOURS	30	24	U	07691 - 07694 - 07695	X				1
07661	SERRURE CENTRALE POUR SORTIES DE SECOURS	35	24	U	07691 - 07694 - 07695	X				1
07662	SERRURE CENTRALE POUR SORTIES DE SECOURS	30	24	PLATE	07690 - 07691 - 07692 - 07693 - 07694 - 07695	X				1
07663	SERRURE CENTRALE POUR SORTIES DE SECOURS	35	24	PLATE	07690 - 07691 - 07692 - 07693 - 07694 - 07695	X				1