

SERRURES MULTIPOINTS POUR SORTIES DE SECOURS



Fonctions

Serrure multipoints avec serrure centrale et prolongateurs latéraux, disponible avec têtère plate en « U », avec 1/2 tour et pêne basculant pour sorties de secours.

Fiche technique en ligne

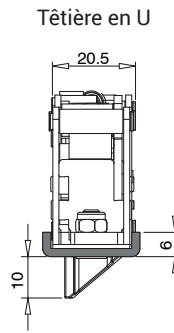
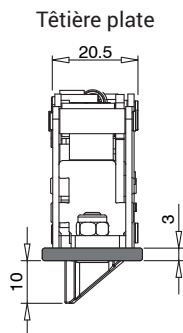
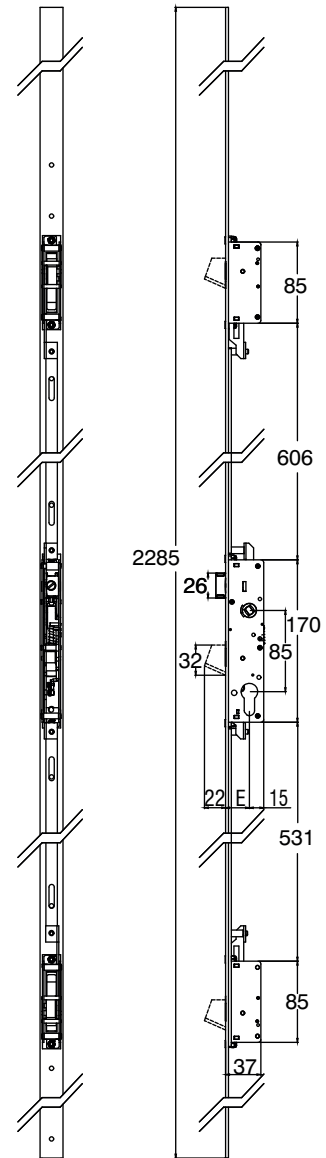


Caractéristiques techniques

- Actionnements des pènes à travers le cylindre et la barre de la ANTIPANIQUE sur l'intérieur (fonction ANTI PANIQUE).
- Actionnement du pêne 1/2 tour à travers le cylindre et le carré de béquille de 8 mm (sur l'extérieur).
- Entraxe de 85 mm.
- Pènes de 10 mm d'épaisseur et saillie minimum de 24 mm.
- Pêne 1/2 tour avec saillie de 10 mm.
- Têtère 24x3 mm.
- Disponibles avec têtère en U et têtère plate

Matériaux

- Coffre en acier zingué
- Têtère en acier inox
- 1/2 tour et pêne en acier nickelé
- Vis de fixation du cylindre en acier zingué
- Vis de fixation de la serrure en acier inox



Référence article	Description	Entrée E [mm]	Largeur têtère [mm]	Type frontal	Gâches compatibles	Brut	Anodisé Elox	Laqué	Trend/Or Laiton	Pièces par boîte
07664	SERRURE MULTIPOINTS POUR SORTIES DE SECOURS	30	24	U	07701 - 07704 - 07705	X				1
07665	SERRURE MULTIPOINTS POUR SORTIES DE SECOURS	35	24	U	07701 - 07704 - 07705	X				1
07666	SERRURE MULTIPOINTS POUR SORTIES DE SECOURS	30	24	PLATE	07700 - 07701 - 07702 - 07703 - 07704 - 07705	X				1
07667	SERRURE MULTIPOINTS POUR SORTIES DE SECOURS	35	24	PLATE	07700 - 07701 - 07702 - 07703 - 07704 - 07705	X				1