

SERRURES POUR FERMETURE HAUT-BAS



Fonctions

Serrure centrale, version à enfiler pour montants aluminium, avec loquet réglable et verrou basculant, conçue pour le raccordement de la tringle des fermetures haut/bas.

Fiche technique en ligne



Caractéristiques techniques

Serrure compatible avec les cylindres à profil européen, avec verrou basculant antivandale et loquet réversible (main droite et gauche), réglable de 10 à 15 mm.

Actionnement du pêne dormant par le cylindre.

Actionnement du 1/2 tour par cylindre ou par fouillot de 8 mm.

Entraxe de 85 mm.

Pêne dormant 10 mm d'épaisseur et saillie minimum de 24 mm.

Loquet avec saillie de 10÷15 mm.

Les deux adaptateurs bi-directionnels livrés avec la serrure, pour l'assemblage de la tringle en polyamide, permettent d'obtenir plusieurs points de fermeture haut/bas.

Course de 15,5 mm

Les adaptateurs pour la liaison de la tringle disposent d'axes d'assemblage de 8 mm.

Matériaux

Coffre en acier zingué

Tête plate en acier inox

1/2 tour et pêne dormant en acier nickelé

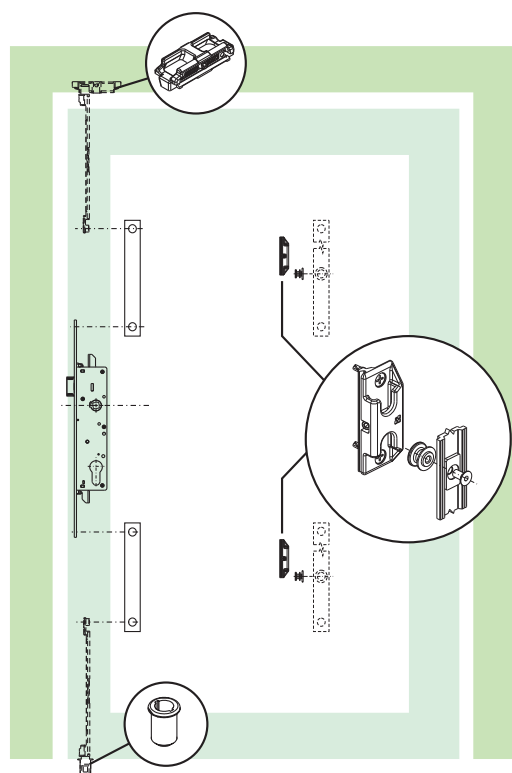
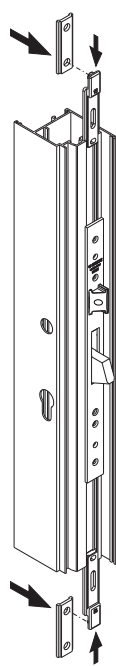
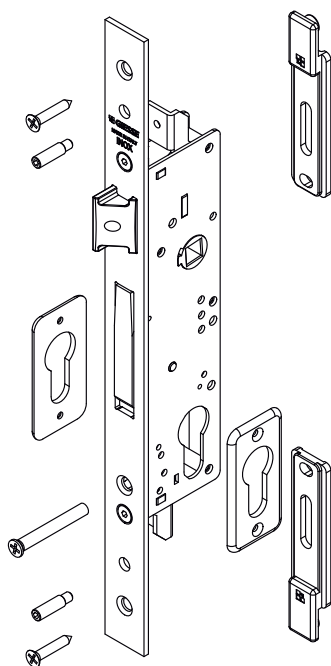
Adaptateurs d'assemblage à la tringle en zamak

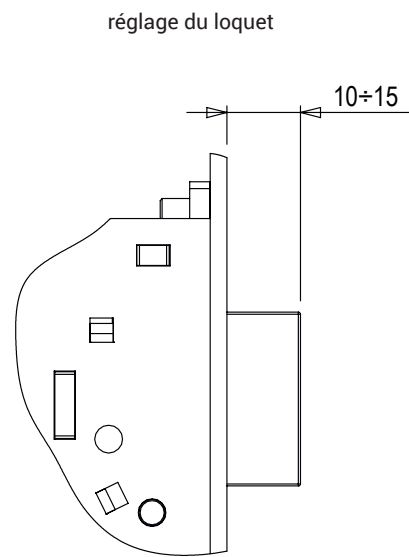
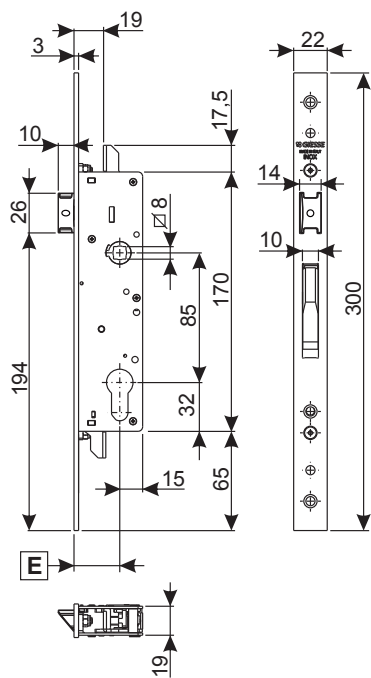
Rivet cache-usinage cylindre en polyamide

Goujons de fixation des adaptateurs et vis de

fixation du cylindre en acier zingué

Vis de fixation de la serrure en acier inox





Référence article	Description	ENTRÉE E [mm]	LARGEUR TÊTIÈRE [mm]	GORGE	Gâches compatibles	Brut	Anodisé Elox	Laqué	Trend/Or Latton	Pièces par boîte
0462701	SERRURE POUR FERMETURE HAUT/BAS	30	22	04630 - 04639 - 04859 - 04860	X					1
0462801	SERRURE POUR FERMETURE HAUT/BAS	35	22	C001-C002-C003-C004-C005-C006-C009-C010-C011-C012-C013-C014-C016-C017	04630 - 04639 - 04859 - 04860	X				10