

## SKG 2 STARS - SERRURE ANTI-EFFRACTION



### Fonctions

Kit réalisé pour augmenter la résistance de la menuiserie à oscillo-battant aux tentatives d'effraction, en rendant plus difficile l'intrusion par la fenêtre

Fiche technique en ligne



### Caractéristiques techniques

Article comprenant deux éléments : la gâche à poser sur le dormant et le plot champignon à poser sur la tringle.

La gâche est réversible et se fixe au dormant au moyen de la vis sans tête pré-montée et de deux vis autotaraudeuses assurant sa fixation rapide et précise.

Le plot s'applique sur la tringle de la série après avoir percé un orifice  $\varnothing 8$  mm ; cette solution permet d'utiliser le kit anti-effraction sans modifier les valeurs de coupe.

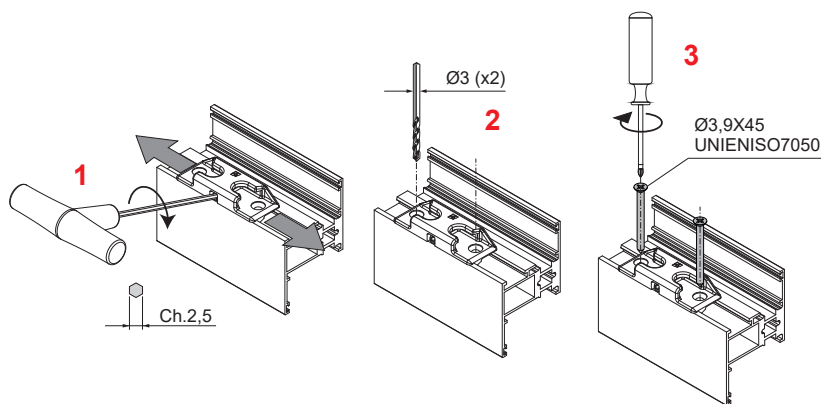
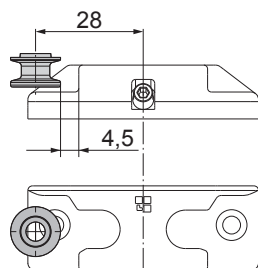
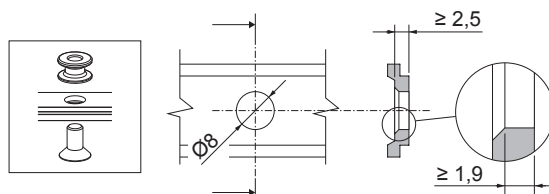
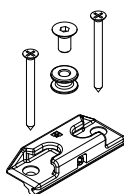
### Matériaux

Gâche en zamak, finition GS SILVERPLUS (plus de 500 h de résistance à la corrosion)

Plot et vis en acier inox.



04000



Référence article	Description	Note	Brut	Anodisé Elox	Laqué	Trend/Or Laiton	Pièces par boîte
04000	SERRURE ANTI-EFFRACTION SKG 2 STARS		X				20

## SKG 2 STARS - SERRURE ANTI-EFFRACTION



### Fonctions

Kit réalisé pour augmenter la résistance de la menuiserie à oscillo-battant aux tentatives d'effraction, en rendant plus difficile l'intrusion par la fenêtre

Fiche technique en ligne



### Caractéristiques techniques

Article comprenant deux éléments : la gâche à poser sur le dormant et le plot champignon à poser sur la tringle.

La gâche est réversible et se fixe au dormant au moyen de la vis sans tête pré-montée et de deux vis autotaraudeuses assurant sa fixation rapide et précise.

Le plot s'applique sur la tringle de la série après avoir percé un orifice  $\varnothing 8$  mm ; cette solution permet d'utiliser le kit anti-effraction sans modifier les valeurs de coupe.

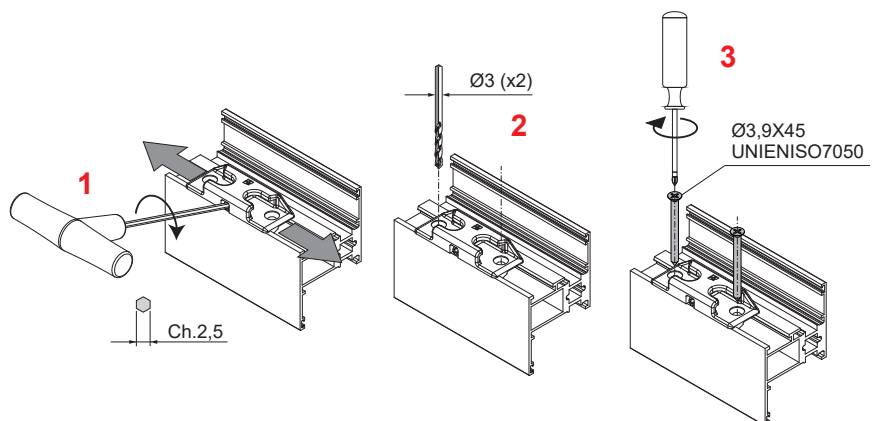
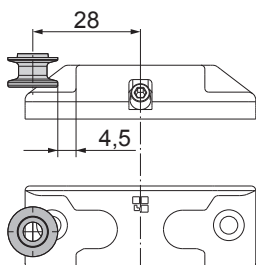
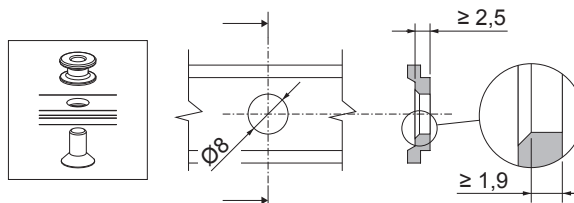
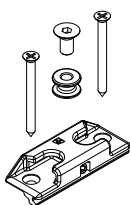
### Matériaux

Gâche en zamak, finition GS SILVERPLUS (plus de 500 h de résistance à la corrosion)

Plot et vis en acier inox.



04000



Référence article	Description	Note	Brut	Anodisé Elox	Laqué	Trend/Or Laiton	Pièces par boîte
04000	SERRURE ANTI-EFFRACTION SKG 2 STARS		X				20