

SKG 3 STARS SERRURE ANTI-EFFRACTION



Fonctions

Kit réalisé pour augmenter la résistance de la menuiserie à oscillo-battant aux tentatives d'effraction, en rendant plus difficile l'intrusion par la fenêtre

Fiche technique en ligne



Caractéristiques techniques

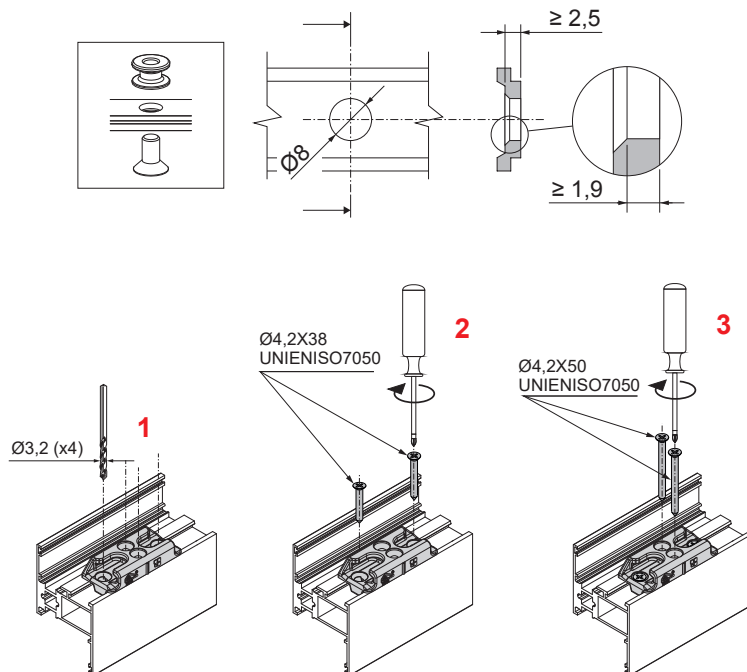
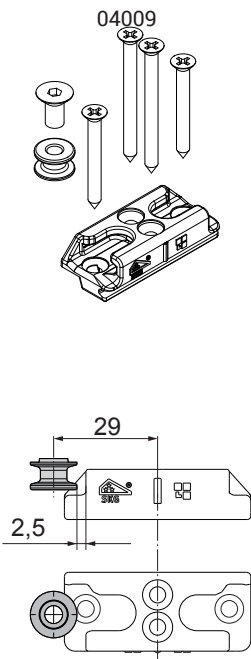
Article comprenant deux éléments : la gâche à poser sur le dormant et le plot champignon à poser sur la tringle.

La gâche, ambidextre, est fixée au cadre à l'aide de quatre vis autotaraudeuses qui assurent une fixation précise et rapide.

Le plot s'applique sur la tringle de la série après avoir percé un orifice $\varnothing 8$ mm ; cette solution permet d'utiliser le kit anti-effraction sans modifier les valeurs de coupe.

Matériaux

Gâche en acier moulé.
Plot et vis en acier inox.



Référence article	Description	Note	Brut	Anodisé Elox	Laqué	Trend/Or Laiton	Pièces par Boite
04009	SERRURE ANTI-EFFRACTION SKG 3 STARS		X				20

SKG 3 STARS SERRURE ANTI-EFFRACTION



Fonctions

Kit réalisé pour augmenter la résistance de la menuiserie à oscillo-battant aux tentatives d'effraction, en rendant plus difficile l'intrusion par la fenêtre

Fiche technique en ligne



Caractéristiques techniques

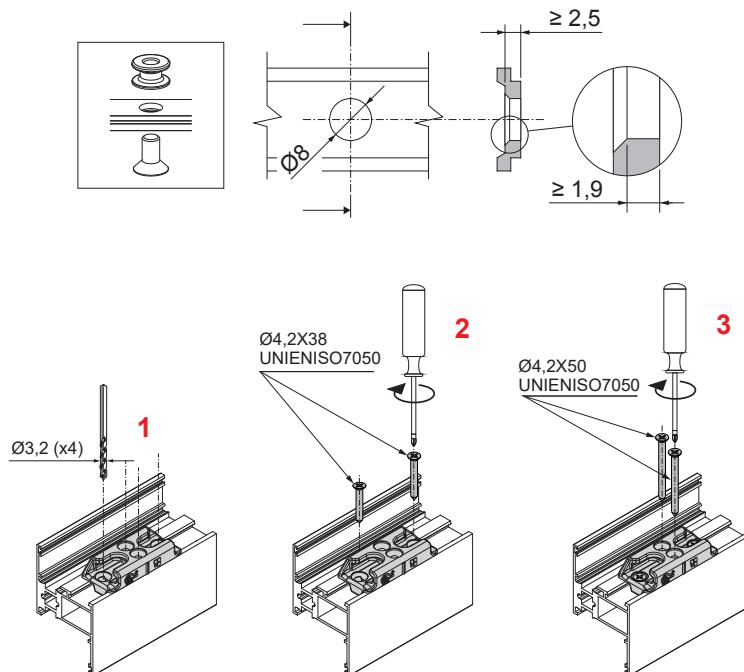
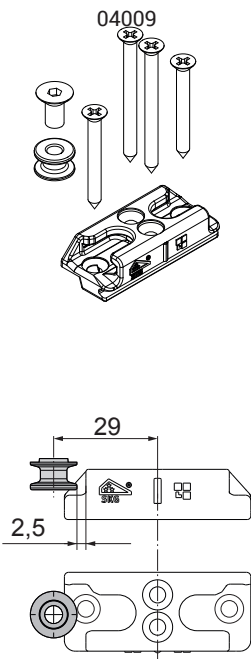
Article comprenant deux éléments : la gâche à poser sur le dormant et le plot champignon à poser sur la tringle.

La gâche, ambidextre, est fixée au cadre à l'aide de quatre vis autotaraudeuses qui assurent une fixation précise et rapide.

Le plot s'applique sur la tringle de la série après avoir percé un orifice $\varnothing 8$ mm ; cette solution permet d'utiliser le kit anti-effraction sans modifier les valeurs de coupe.

Matériaux

Gâche en acier moulé.
Plot et vis en acier inox.



Référence article	Description	Note	Brut	Anodisé Elox	Laqué	Trend/Or Laiton	Pièces par Boite
04009	SERRURE ANTI-EFFRACTION SKG 3 STARS		X				20