

SYSTÈMES SKG 2 STARS - OSCILLO-BATTANT

SKG - CRÉMONES

Fonctions

Crémone ambidextre, avec poignée verrouillable par clef, rotation à 90° et à 180° et déclic de positionnement en ouverture et fermeture.

Fiche technique en ligne



Caractéristiques techniques

Certifiée SKG***, le cylindre permet de bloquer la poignée à 0° avec une résistance à la rupture en cas de rotation et à l'arrachage supérieure à 100 Nm. Le chiffreage des cylindres des crémones PRIMA KEY est unique. Sur demande, il est possible de personnaliser le chiffreage.

Matériaux

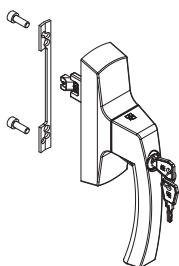
Poignée en aluminium moulé sous pression
Caisse, engrenage, crémaillères et coulissants en zamak pressofusé
Cylindre en laiton nickelé
Gaine intérieure et base en Hostaform.
Ressort, vis et patte de scellement en acier inox

Dotations

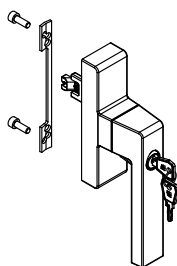
1 plaque de fixation
2 vis TCCE M5x14



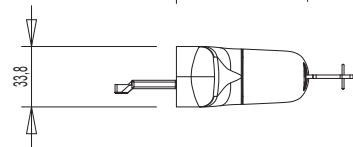
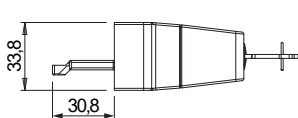
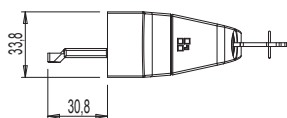
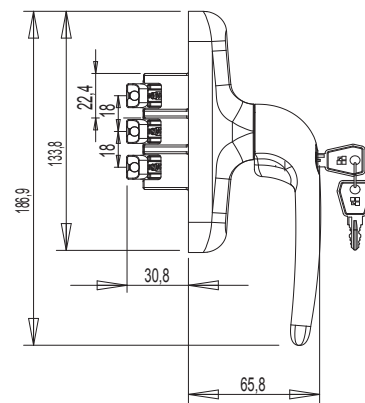
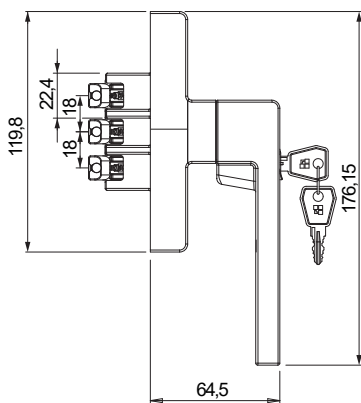
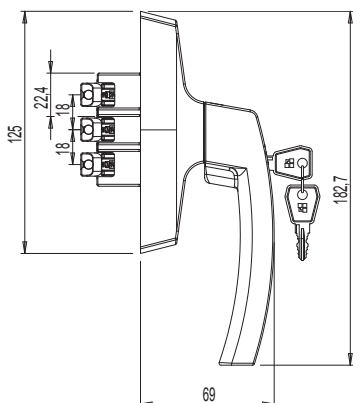
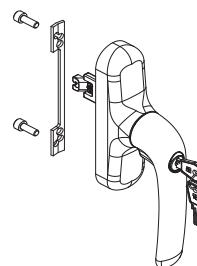
0108501



00960



0119102



Référence article	Description	Note	Brut	Anodisé Elox	Laqué	Trend/Or Laiton	Pièces par Boîte
0108501	CRÉMONE ASIA KEY MICRO SKG		X		X		5
0119102	CRÉMONE PRIMA KEY MICRO SKG		X		X		5
00960	CRÉMONE KORA KEY MICRO SKG		X		X		5



SKG - CRÉMONES

Fonctions

Crémone ambidextre, avec poignée verrouillable par clef, rotation à 90° et à 180° et déclic de positionnement en ouverture et fermeture.

Fiche technique en ligne



Caractéristiques techniques

Certifiée SKG***, le cylindre permet de bloquer la poignée à 0° avec une résistance à la rupture en cas de rotation et à l'arrachage supérieure à 100 Nm. Le chifrage des cylindres des crémones PRIMA KEY est unique. Sur demande, il est possible de personnaliser le chifrage.

Matériaux

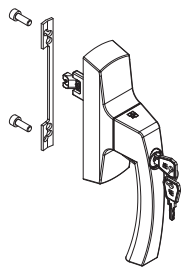
Poignée en aluminium moulé sous pression
Caisse, engrenage, crémaillères et coulissants en zamak pressofusé
Cylindre en laiton nickelé
Gaine intérieure et base en Hostaform.
Ressort, vis et patte de scellement en acier inox

Dotations

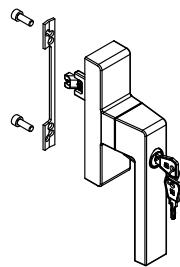
1 plaque de fixation
2 vis TCCE M5x14



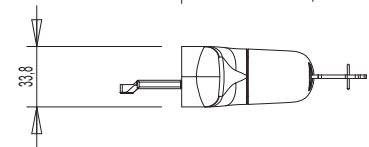
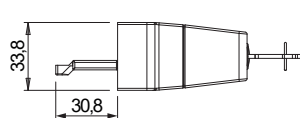
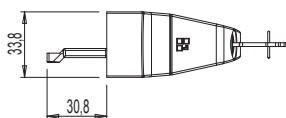
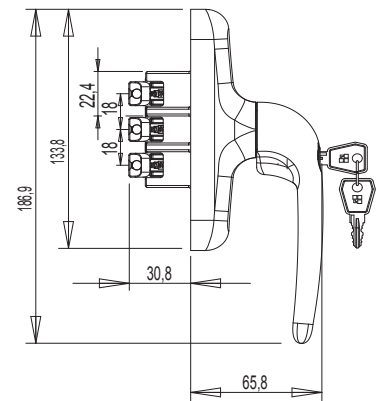
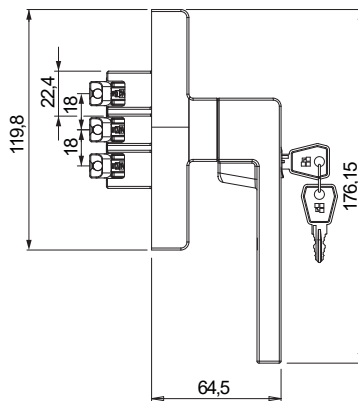
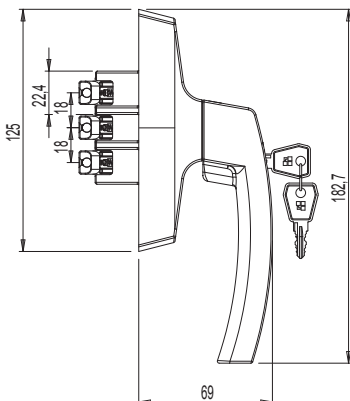
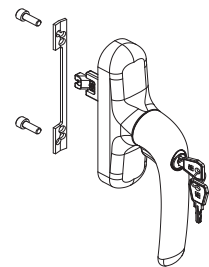
0108501



00960



0119102



Référence article	Description	Note	Brut	Anodisé Elox	Laqué	Trend/Or Laiton	Pièces par boîte
0108501	CRÉMONE ASIA KEY MICRO SKG		X		X		5
0119102	CRÉMONE PRIMA KEY MICRO SKG		X		X		5
00960	CRÉMONE KORA KEY MICRO SKG		X		X		5



SKG - CRÉMONES

Fonctions

Crémone ambidextre, avec poignée verrouillable par clef, rotation à 90° et à 180° et déclic de positionnement en ouverture et fermeture.

Fiche technique en ligne



Caractéristiques techniques

Certifiée SKG***, le cylindre permet de bloquer la poignée à 0° avec une résistance à la rupture en cas de rotation et à l'arrachage supérieure à 100 Nm. Le chiffreage des cylindres des crémones PRIMA KEY est unique. Sur demande, il est possible de personnaliser le chiffreage.

Matériaux

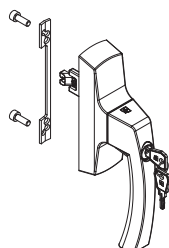
Poignée en aluminium moulé sous pression
Caisse, engrenage, crémaillères et coulissants en zamak pressofusé
Cylindre en laiton nickelé
Gaine intérieure et base en Hostaform.
Ressort, vis et patte de scellement en acier inox

Dotations

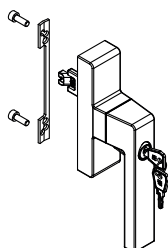
1 plaque de fixation
2 vis TCCE M5x14



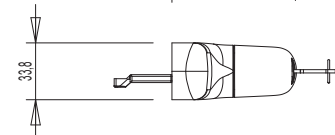
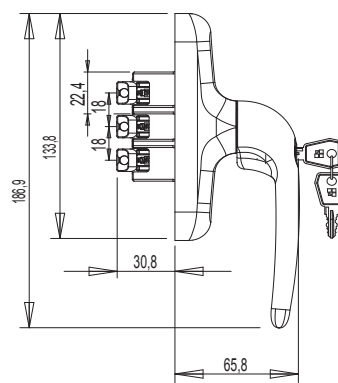
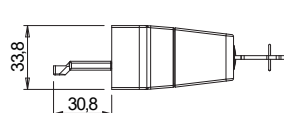
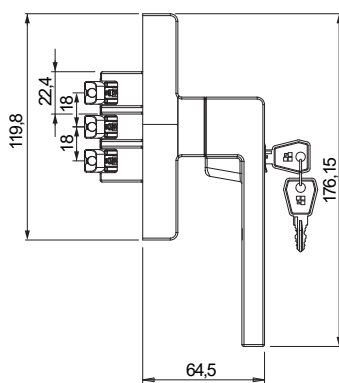
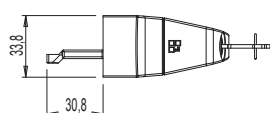
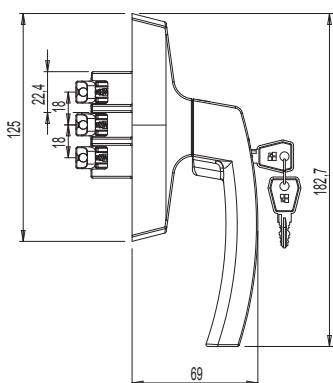
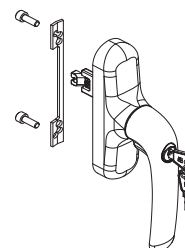
0108501



00960



0119102



Référence article	Description	Note	Brut	Anodisé Elox	Laqué	Trend/Or Laiton	Pièces par boîte
0108501	CRÉMONE ASIA KEY MICRO SKG		X		X		5
0119102	CRÉMONE PRIMA KEY MICRO SKG		X		X		5
00960	CRÉMONE KORA KEY MICRO SKG		X		X		5



SKG - CRÉMONES

Fonctions

Crémone ambidextre, avec poignée verrouillable par clef, rotation à 90° et à 180° et déclic de positionnement en ouverture et fermeture.

Fiche technique en ligne



Caractéristiques techniques

Certifiée SKG***, le cylindre permet de bloquer la poignée à 0° avec une résistance à la rupture en cas de rotation et à l'arrachage supérieure à 100 Nm. Le chiffrage des cylindres des crémones PRIMA KEY est unique. Sur demande, il est possible de personnaliser le chiffrage.

Matériaux

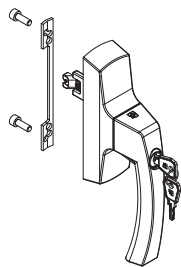
Poignée en aluminium moulé sous pression
Caisse, engrenage, crémaillères et coulissants en zamak pressofusé
Cylindre en laiton nickelé
Gaine intérieure et base en Hostaform.
Ressort, vis et patte de scellement en acier inox

Dotations

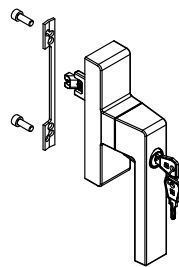
1 plaque de fixation
2 vis TCCE M5x14



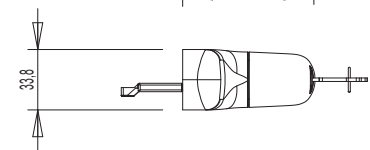
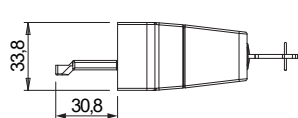
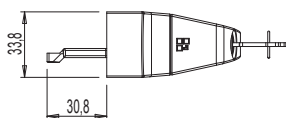
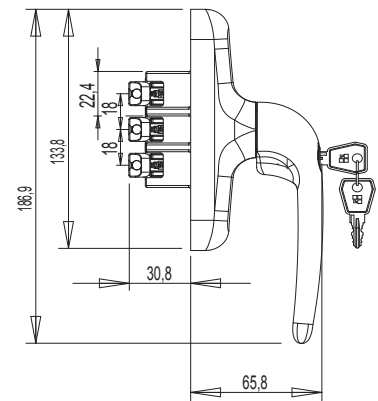
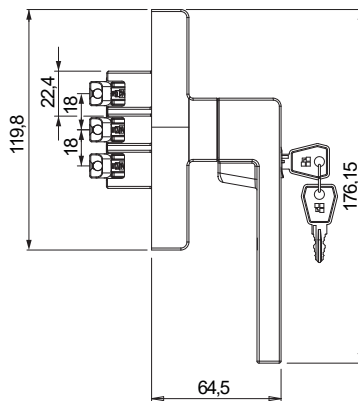
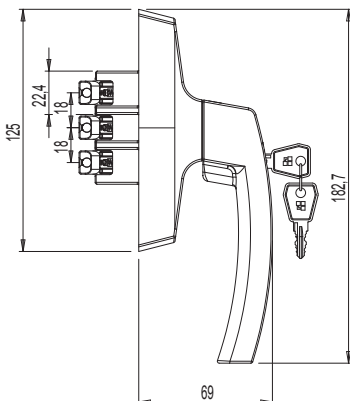
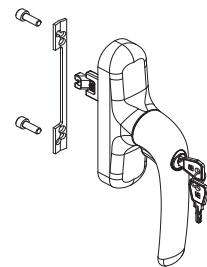
0108501



00960



0119102



Référence article	Description	Note	Brut	Anodisé Elox	Laqué	Trend/Or Laiton	Pièces par boîte
0108501	CRÉMONE ASIA KEY MICRO SKG		X		X		5
0119102	CRÉMONE PRIMA KEY MICRO SKG		X		X		5
00960	CRÉMONE KORA KEY MICRO SKG		X		X		5