

SKG - KIT À LA FRANÇAISE

Fonctions

Mécanismes de fermeture à la française.

Fiche technique en ligne



Caractéristiques techniques

Fermeture périmétrale : les 3 renvois d'angle fournis assurent la fermeture sur tous les côtés.

Comporte des éléments de renfort des jonctions avec la tringle par rapport au produit standard.

4 cales réglables réduisent les mouvements latéraux du vantail, augmentant ainsi la résistance à l'effraction.

Matériaux

Renvois d'angle, entraînement, pêne d'actionnement et gâches en zamak finition GS Silver Plus (jusqu'à 500 h de résistance à la corrosion)

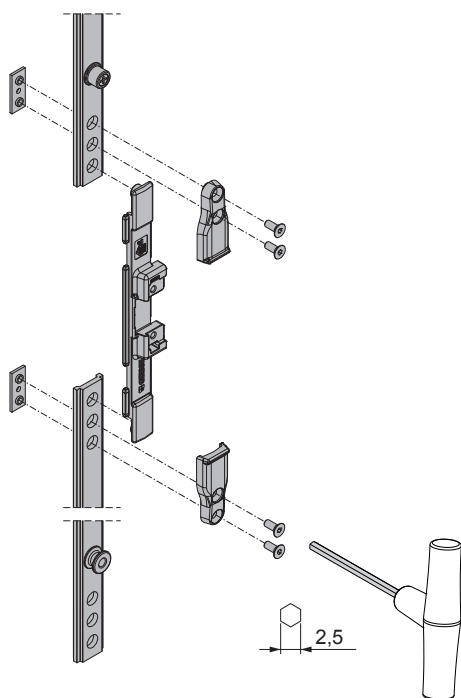
Cales d'épaisseur vantail/dormant en zamak GS Silver Plus

Éléments de renfort de la tringle en acier microfondu

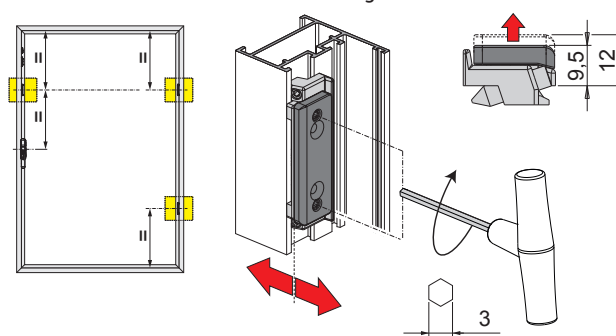
Vis et vis sans tête en acier inox



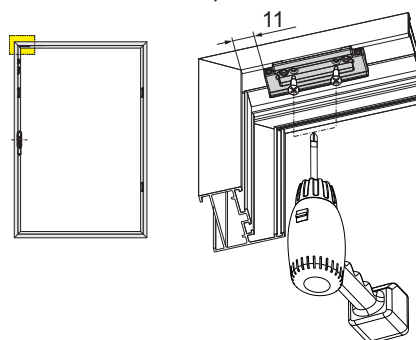
Éléments de renfort de la tringle



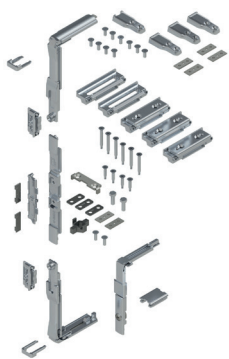
Cales latérales réglables



Cale supérieure



Référence article	Description	Note	Brut	Anodisé Elox	Laqué	Trend/Or Laiton	Pièces par boîte
04005	SKG - KIT BATTANT		X				5



SKG - KIT À LA FRANÇAISE

Fonctions

Mécanismes de fermeture à la française.

Fiche technique en ligne



Caractéristiques techniques

Fermeture périmétrale : les 3 renvois d'angle fournis assurent la fermeture sur tous les côtés.

Comporte des éléments de renfort des jonctions avec la tringle par rapport au produit standard.

4 cales réglables réduisent les mouvements latéraux du vantail, augmentant ainsi la résistance à l'effraction.

Matériaux

Renvois d'angle, entraînement, pêne d'actionnement et gâches en zamak finition GS Silver Plus (jusqu'à 500 h de résistance à la corrosion)

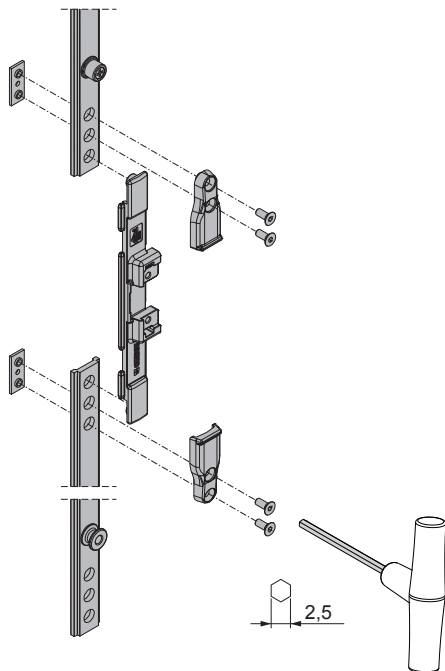
Cales d'épaisseur vantail/dormant en zamak GS Silver Plus

Éléments de renfort de la tringle en acier microfondu

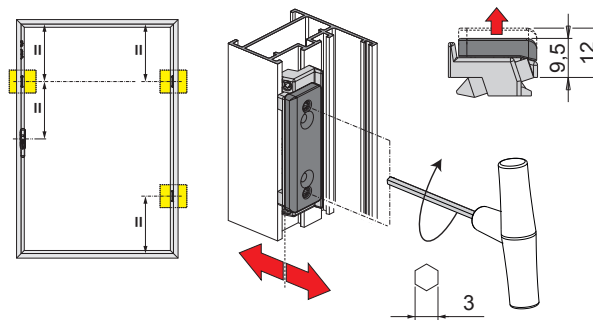
Vis et vis sans tête en acier inox



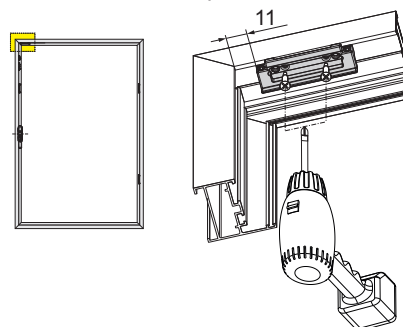
Éléments de renfort de la tringle



Cales latérales réglables



Cale supérieure



Référence article	Description	Note	Brut	Anodisé Elox	Laqué	Trend/Or Laiton	Pièces par boîte
04005	SKG - KIT BATTANT		X				5