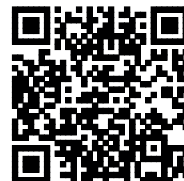


## ÉQUERRE À POUSSOIR

### Fonctions

Élément de jonction à appliquer par pression, pour la liaison d'angle de profilés en aluminium.

Fiche technique en ligne



### Caractéristiques techniques

Équerre avec boutons Ø10 mm.

Les deux boutons à ressort permettent de monter les équerres rapidement et en toute sécurité.

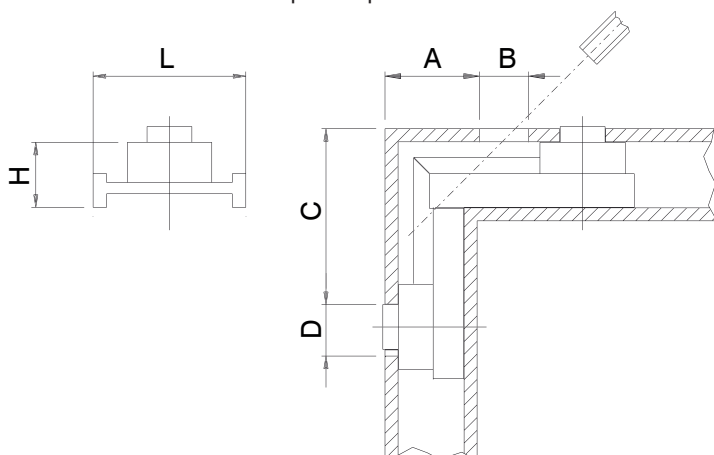
La vis de traction et l'écrou en feuilure assurent un assemblage rapide des parties.

Idéale pour l'assemblage de profils avec découpe à 45°.

### Matériaux

Équerre de jonction d'angle en aluminium moulé sous pression avec boutons d'ancrage par enclenchement.

Équerre à pousser



Référence article	Description	L (mm)	H (mm)	A (mm)	B (mm)	C (mm)	D (mm)	Bouton	Bouton centré	Main	Brut	Anodisé Elox	Laqué	Trend/Or Laiton	Pièces par boîte
00305	ÉQUERRE À POUSSOIR	36	14	21	11x6	41	10,5	Extérieur	Oui		X				250
00313	ÉQUERRE À POUSSOIR	28,5	14,5	21	11x6	41,5	11,5	Extérieur	Oui		X				250
00367	ÉQUERRE À POUSSOIR	28,5	34,8	26	13x8	47	10,5	Extérieur	Oui		X				200
06575	ÉQUERRE À POUSSOIR	16,8	14,3	21	11x6	41	10	Extérieur	Oui		X				250