

ÉQUERRES À POUSSOIR KAMEL

Fonctions

Élément de jonction à appliquer par pression, pour la liaison d'angle de profils en aluminium.

Fiche technique en ligne



Caractéristiques techniques

Équerre avec boutons extérieurs Ø10 mm

Les deux boutons à ressort permettent de monter les équerres rapidement et en toute sécurité.

La vis de traction assure un assemblage rapide des parties.

Idéale pour l'assemblage de profils avec découpe à 45°.

Pour les tubularités majorées, utiliser une équerre d'épaisseur (voir tableau).

Matériaux

Aluminium extrudé

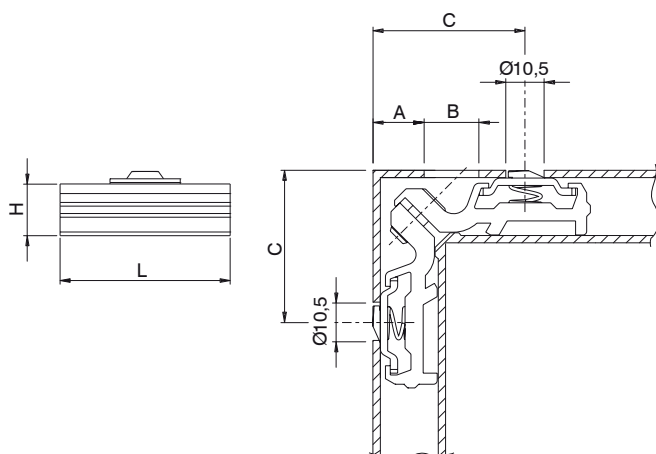
Vis en Geomet et boutons en acier finition GS Silver Plus (plus de 500 h de résistance à la corrosion).

Ressorts en acier inox

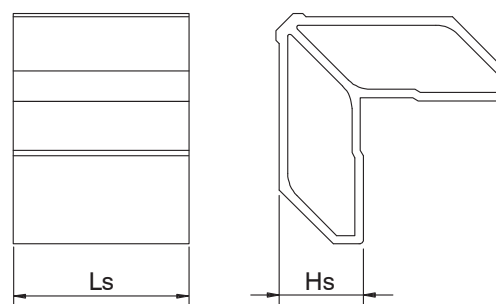
Dotations

Vis TCH M6x14,8

Équerre à poussoir Kamel



Équerre d'épaisseur



Référence article	Description	L (mm)	H (mm)	A (mm)	B (mm)	C (mm)	Bouton centré	Équerre d'épaisseur	Ls (mm)	Hs (mm)	Brut	Anodisé Elox	Laqué	Trend/Or Laiton	Pièces par boîte
00332	ÉQUERRE À POUSSOIR KAMEL	20,2	14,1÷15,5	15	14x5	43	Oui	03602	20,2	16	X				250
00336	ÉQUERRE À POUSSOIR KAMEL	46	14,1÷15,5	14	14x5	42	Oui	00337	-	-	X				100
00337	ÉQUERRE D'ÉPAISSEUR	-	-	-	-	-	-	-	46	23,7	X				100
00338	ÉQUERRE À POUSSOIR KAMEL	28,5	14,1÷15,5	14	14x5	43	Non	00339	-	-	X				50
00339	ÉQUERRE D'ÉPAISSEUR	-	-	-	-	-	-	-	28,5	23,7	X				100
00340	ÉQUERRE KAMEL + ÉQUERRE D'ÉPAISSEUR	40,9	37,8÷39,2	15	14x5	43	Oui	-	41,1	21,7	X				50
00344	ÉQUERRE À POUSSOIR KAMEL	28,5	14,1÷15,5	14	14x5	37,25	Oui	00339	28,5	23,7	X				100
00348	ÉQUERRE À POUSSOIR KAMEL	34,5	14,1÷15,5	14	14x6	42	Non	00349	-	-	X				50
00349	ÉQUERRE D'ÉPAISSEUR	-	-	-	-	-	-	-	34,5	23,7	X				100
00357	ÉQUERRE À POUSSOIR KAMEL	33,9	14,1÷15,5	14	14x5	43	Oui	-	33,9	21,7	X				100