

ÉQUERRE À POUSSOIR KAMELDUE

Fonctions

Élément de jonction à appliquer par pression, pour la liaison d'angle de profilés en aluminium.

Fiche technique en ligne



Caractéristiques techniques

Équerre avec boutons extérieurs Ø10 mm.
Les deux boutons à ressort permettent de monter les équerres rapidement et en toute sécurité.
La vis de traction assure un assemblage rapide des parties.
Idéale pour l'assemblage de profils avec découpe à 45°.
Équerre d'épaisseur disponible pour les profils majorés.

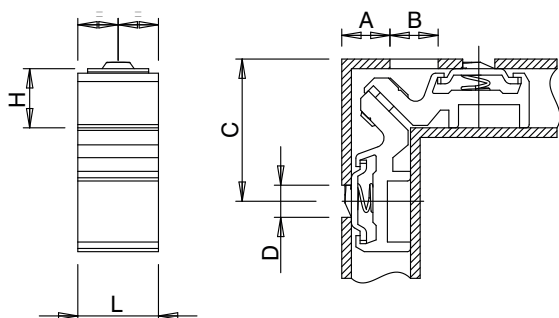
Matériaux

Corps en aluminium extrudé
Vis en Geomet et boutons en acier finition GS Silver Plus (plus de 500 h de résistance à la corrosion).
Ressorts en acier inox

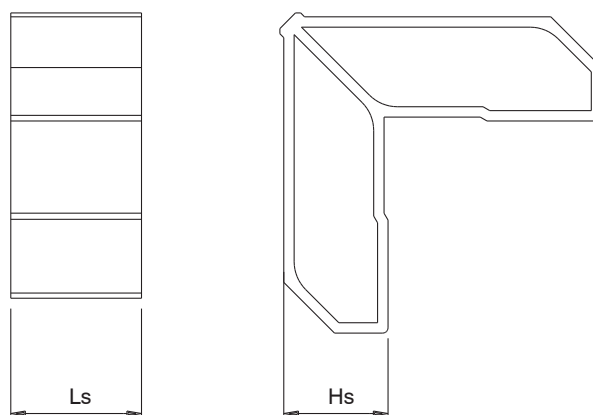
Dotations

Vis TCH M6x14,8

Équerre à poussoir Kameldue



Équerre d'épaisseur



Référence article	Description	L (mm)	H (mm)	A (mm)	B (mm)	C (mm)	D (mm)	Bouton centré	Ls (mm)	Hs (mm)	Brut	Anodisé Elox	Laqué	Trend/Or Laiton	Pièces par boîte
00330	ÉQUERRE À POUSSOIR KAMELDUE	25,1	17,4÷18,5	15	14x5	43	10,5	Oui	-	-	X				100
00335	ÉQUERRE D'ÉPAISSEUR	-	-	-	-	-	-	-	25,1	20	X				100