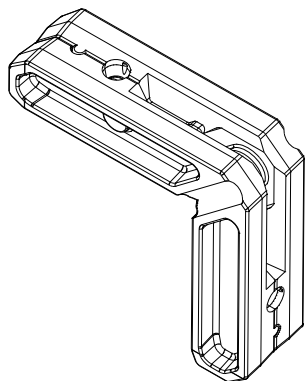


ÉQUERRES MULTIFONCTIONS



Fonctions

Élément de jonction, pour l'assemblage d'angle de profilés en aluminium.

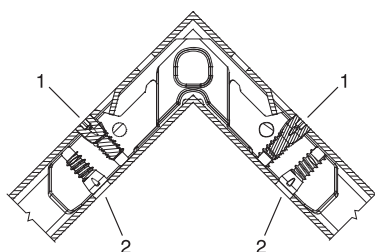
Fiche technique en ligne



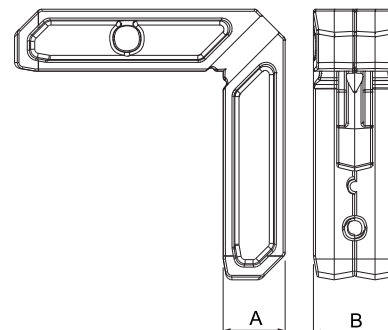
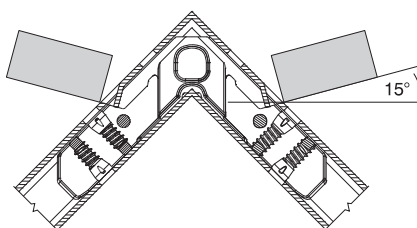
Caractéristiques techniques

Équerre de jonction multifonctions : à visser (avec vis dédiées), à fixer par broche ou à sertir pour obtenir des pistes de passage pour la colle.

Serrage par vis : (1) ouverture extérieure (2) ouverture interne



Serrage avec sertissage



Référence article	Description	A (mm)	B (mm)	Compatible avec	Brut	Anodisé Elox	Laqué	Trend/Or Laiton	Pièces par boîte
06521	VIS M5X14_D8	14	Ø8	06532, 06533, 06534, 06535	X				1000
06523	VIS M5X12,5_ST	12	Ø8		X				1000
06532	ÉQUERRE MULTIFONCTIONS	14,4	23	06521	X				200
06533	ÉQUERRE MULTIFONCTIONS	14,3	16,8	06521	X				200
06534	ÉQUERRE MULTIFONCTIONS	14,8	26,4	06521	X				200
06535	ÉQUERRE MULTIFONCTIONS	14,5	19,5	06521	X				200