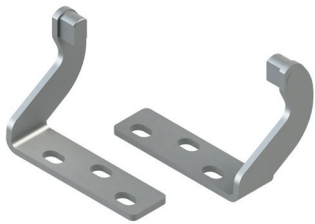


PATTES DE FIXATION VARIA TUBE



Fonctions

Pattes de fixation en métal, compatibles avec la gamme d'opérateurs à chaîne Varia Tube, tous modèles.

Caractéristiques techniques

La gamme d'opérateurs Varia Tube comprend uniquement les pattes de fixation du dormant.

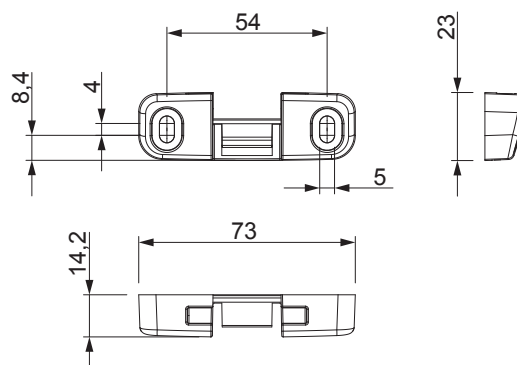
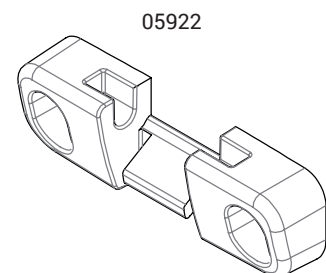
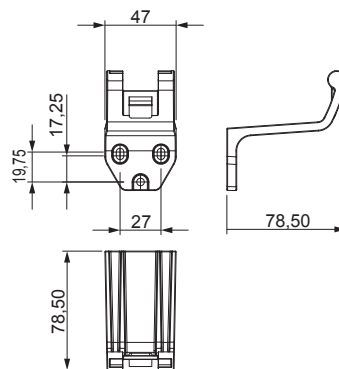
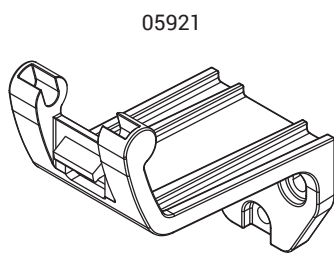
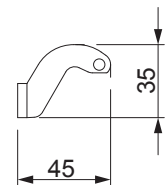
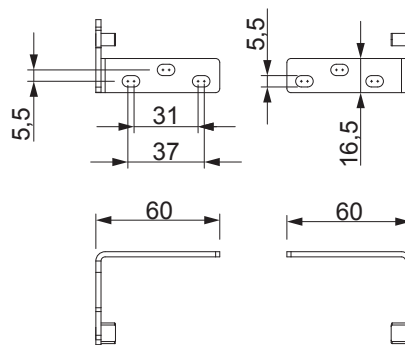
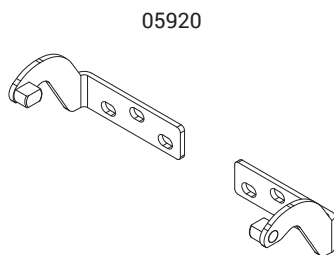
Choisir la patte de fixation du vantail en fonction du type de fenêtre à accéder et au type de profil.

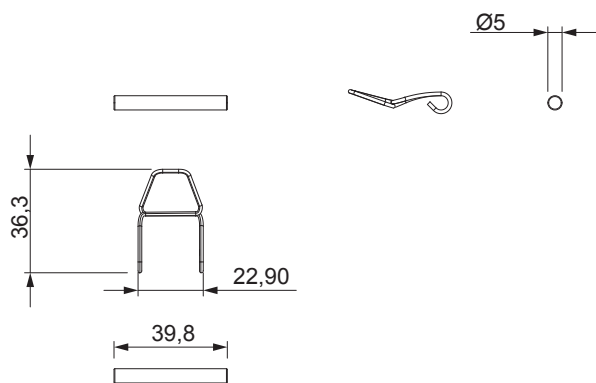
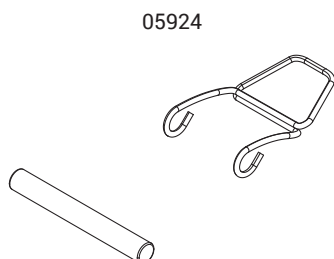
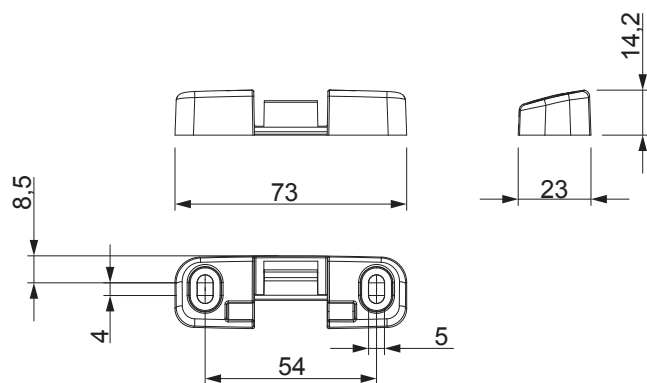
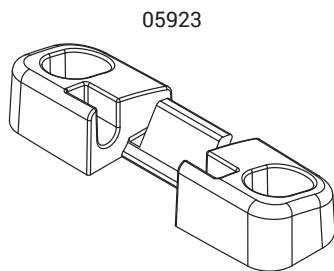
Consulter le tableau pour la compatibilité avec la gamme d'opérateurs.

Matériaux

Pattes vantail et dormant en polyamide avec fibre de verre

Clip de fixation rapide en acier inox





Référence article	Description	remarques	Matériau	fournies avec VARIA TUBE	Compatible avec	Brut	Anodisé Elox	Laqué	Trend/Or Laiton	Pièces par boîte
05920	PATTES DE DORMANT VARIA TUBE	Pièce détachée	acier	Oui	Tous les articles de la gamme Varia Tube			X		1
05921	PATTES VASISTAS VARIA TUBE		Zamak	Non	Tous les articles de la gamme Varia Tube			X		1
05922	PATTE PROJECTION VARIA TUBE		Zamak	Non	Tous les articles de la gamme Varia Tube			X		1
05923	PATTE PROJECTION HORIZONTALE VARIA TUBE		Zamak	Non	Tous les articles de la gamme Varia Tube			X		1
05924	RACCORD RAPIDE POUR VARIA TUBE	Pièce détachée	acier	Oui	Tous les articles de la gamme Varia Tube	X				1