



SUPRA 7 - MANŒUVRES

Fonctions

Système inédit de manœuvres ambidextres sans rosace, utilisables pour actionner des menuiseries aux typologies d'ouverture différentes, disposant de mécanismes compatibles avec les axes-carrés de 7 mm.

Fiche technique en ligne



Caractéristiques techniques

Les poignées à carré Supra 7 sont compatibles avec les actionnements et les mécanismes Giesse à la française, oscillo-battants, à l'anglaise ou à l'italienne et coulissants qui présentent un rotor avec orifice carré de 7 mm.

Le design exclusif de cet article permet de le coordonner avec tous les autres articles Giesse de la même ligne destinés à d'autres types de menuiseries (portes, poignées de système déboîter/coulisser, etc.).

Fixer solidement le mécanisme/actionnement sur le profil du vantail de sorte qu'il reste autonome et qu'il soit entraîné par l'axe de 7 mm de la poignée à carré Supra 7.

Les opérations à réaliser sur le profil du vantail sont simples et rapides et Giesse a prévu 2 gabarits de perçage pour les faciliter (art. 03546 et art. 03547).

Monter l'article en 2 phases : fixer d'abord la base avec l'axe incorporé de 7 mm sur le profil du vantail à l'aide de 4 vis TORX puis, après avoir bien enfoncé la poignée sur la base, visser à fond la vis sans tête prémontée sur la poignée. En la vissant, la vis sans tête tranche l'acier de l'axe carré, garantissant ainsi une fixation durable de la poignée.

L'emballage contient également 2 disques d'enclenchement à choisir en fonction de la géométrie du profil du vantail.

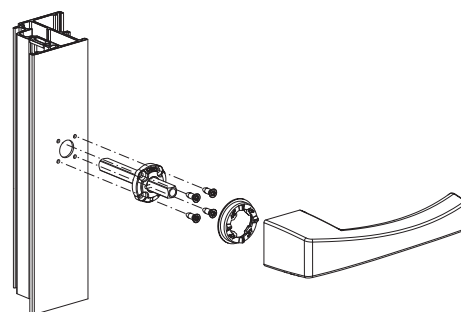
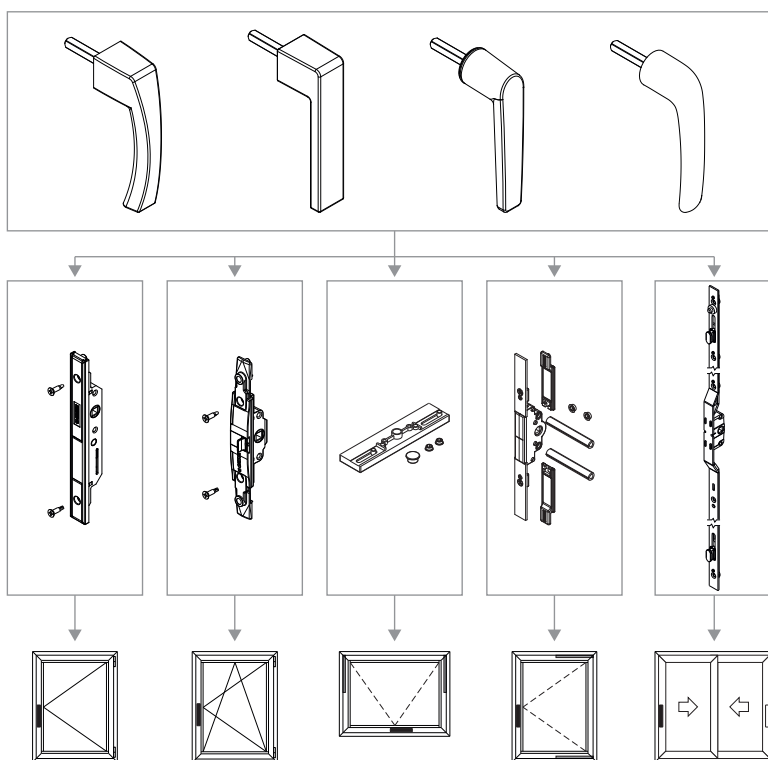
L'axe carré de 7 mm dépasse du plan d'appui de la poignée à carré de 45 mm. Sur demande, il est possible de modifier la longueur de l'axe.

Matériaux

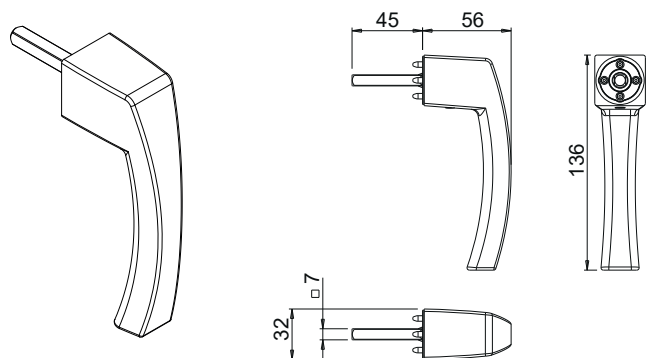
Poignée en aluminium moulé sous pression
Composants internes en zamak GS SILVER PLUS, acier zingué et polyamide blanc.

Vis de fixation en acier zingué traité Eslock.

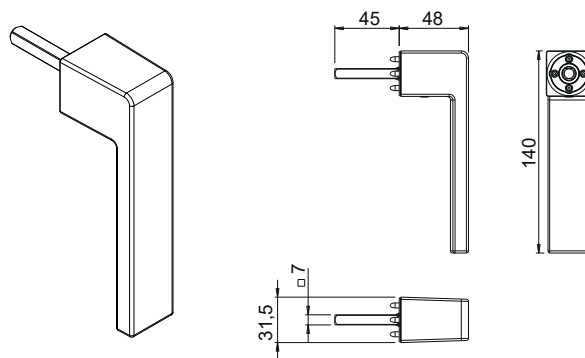
Système SUPRA 7



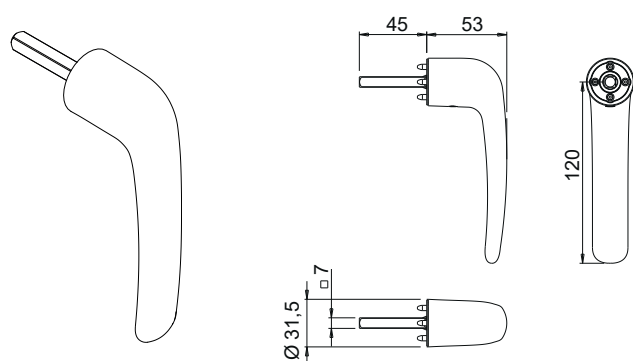
04153



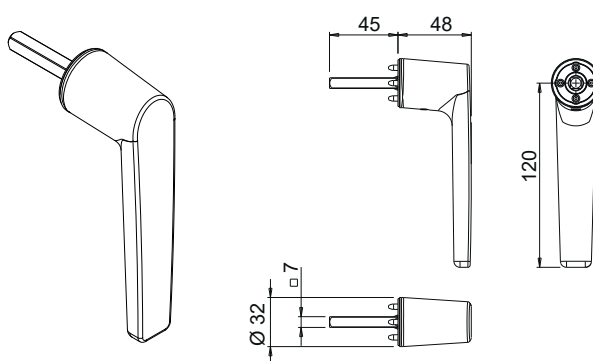
04154



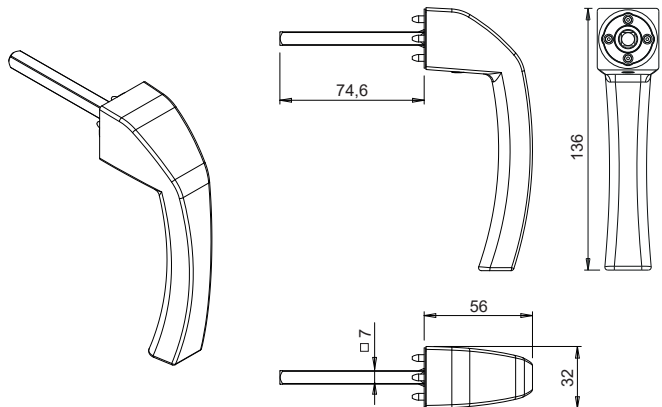
04155



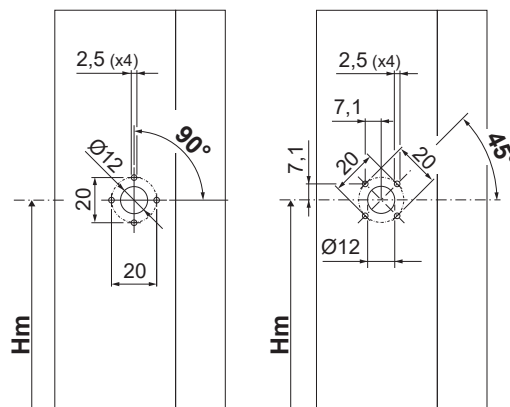
04156



04164



Fixation par usinage à 45° ou à 90°



Référence article	Description	Note	Brut	Anodisé Elox	Laqué	Trend/Or Laiton	Pièces par boîte
04153	SUPRA 7 - MANŒUVRE ASIA		X		X	X	10
04154	SUPRA 7 - MANŒUVRE KORA		X		X	X	10
04155	SUPRA 7 - MANŒUVRE PRIMA		X		X	X	10
04156	SUPRA 7 - MANŒUVRE ARIA		X		X	X	10
04164	SUPRA 7 - MANŒUVRE ASIA APEX		X		X	X	10