



SUPRA 7 - POIGNÉES À CARRÉ DOUBLES

Fonctions

Système inédit de manœuvre sans rosace, utilisable pour actionner des menuiseries aux typologies d'ouverture différentes, disposant de mécanismes compatibles avec les axes-carrés de 7 mm et coordonnable avec d'autres produits de la gamme Giesse du même design.

Fiche technique en ligne



Caractéristiques techniques

Les poignées à carré Supra 7 Doubles sont compatibles avec les actionnements et les mécanismes Giesse de fenêtres coulissantes et à la française qui présentent un rotor compatible avec les axes-carrés de 7 mm.

Le design exclusif de cet article permet de le coordonner avec tous les autres articles Giesse du même design et destinés à d'autres types de menuiseries (portes, poignées de système déboîter/coulisser, etc.).

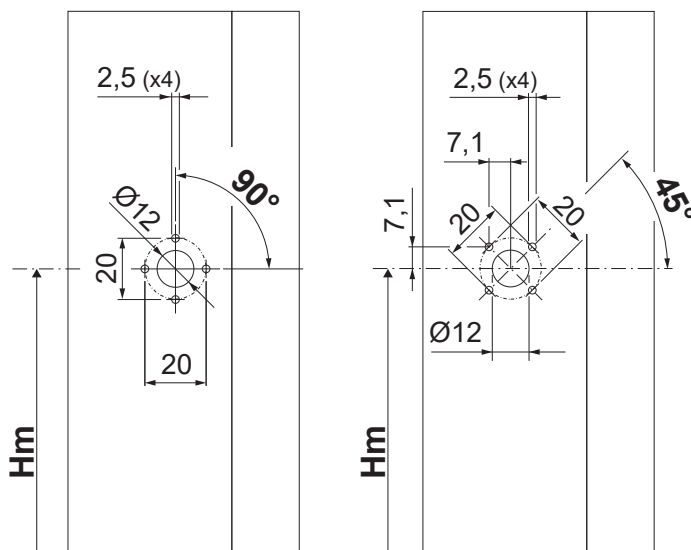
Articles utilisables sur des profils de vantail dont la largeur va de 26 à 85 mm.

Matériaux

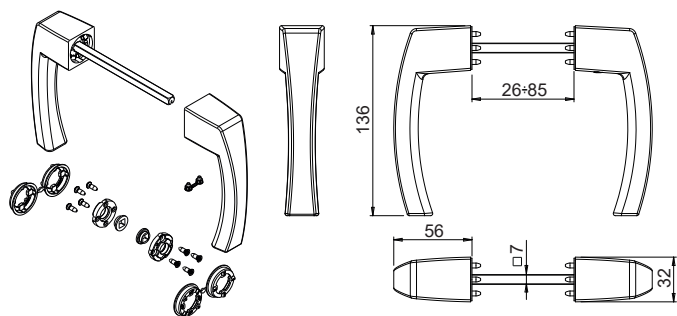
Poignée en aluminium moulé sous pression
Composants internes en zamak GS SILVER PLUS, acier zingué et polyamide blanc.

Vis de fixation en acier zingué traité Eslock.

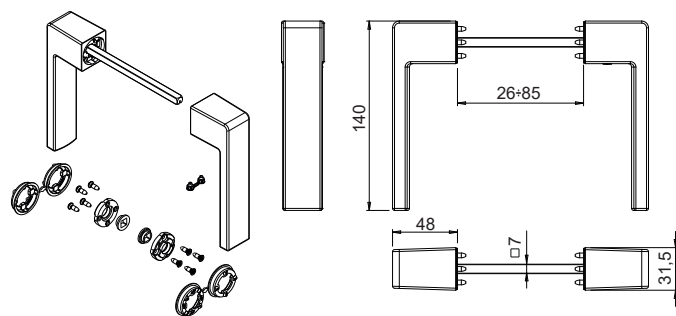
Fixation par usinage à 45° ou à 90°



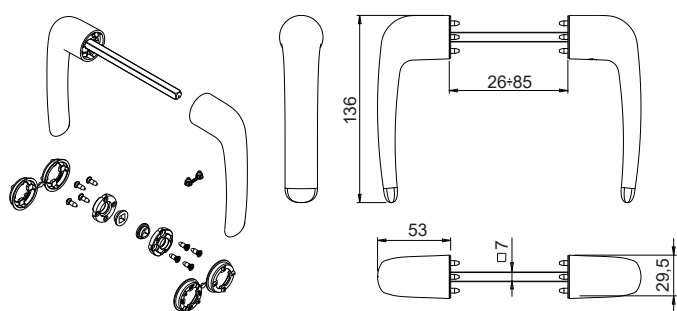
04395



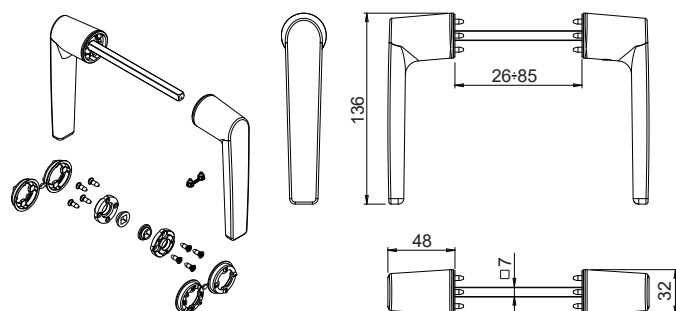
04396



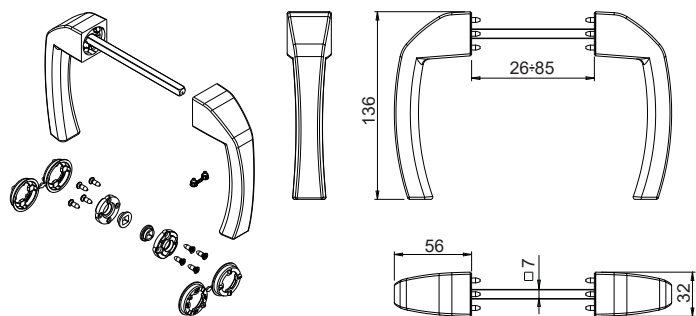
04397



04398



04399



Référence article	Description	Type d'axe (mm)	Longueur axe (mm)	Largeur vantail (mm)	Poignée 0°	Poignée 90°	Brut	Anodisé Elox	Laqué	Trend/Or Laiton	Pièces par boîte
04395	POIGNÉE À CARRÉ DOUBLE SUPRA 7 - ASIA	7	112	26 ÷ 85	Fermé	Ouvert	X		X	X	5
04396	POIGNÉE À CARRÉ DOUBLE SUPRA 7 - KORA	7	112	26 ÷ 85	Fermé	Ouvert	X		X	X	5
04397	POIGNÉE À CARRÉ DOUBLE SUPRA 7 - PRIMA	7	112	26 ÷ 85	Fermé	Ouvert	X		X	X	5
04398	POIGNÉE À CARRÉ DOUBLE SUPRA 7 - ARIA	7	112	26 ÷ 85	Fermé	Ouvert	X		X	X	5
04399	POIGNÉE À CARRÉ DOUBLE SUPRA 7 - ASIA APEX	7	112	26 ÷ 85	Fermé	Ouvert	X		X	X	5