

BOUCHONS AMORTISSEURS ET ANTI-EFFRACTION

Fonctions

BOUCHONS amortisseurs et anti-effraction pour fenêtres ou portes coulissantes en aluminium.

Fiche technique en ligne



Caractéristiques techniques

Monter la pièce supérieure en aluminium contre la traverse supérieure pour éviter de dégonder l'ouvrant (anti-effraction)

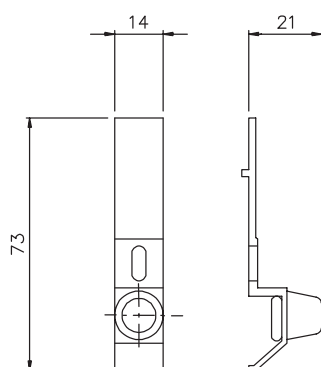
Matériaux

Vis en acier inox

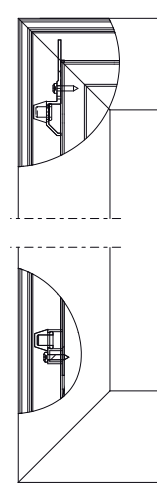
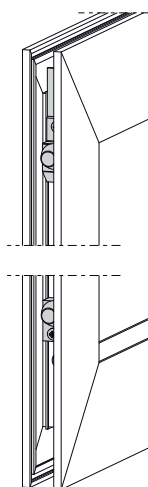
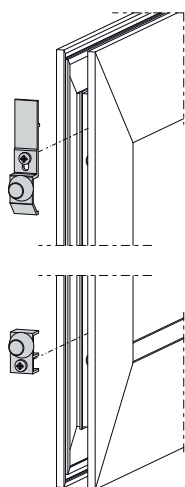
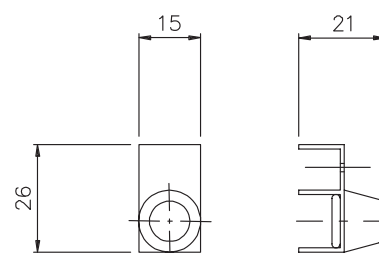
Corps des amortisseurs en aluminium extrudé anodisé

BOUCHONS amortisseurs en caoutchouc.

BOUCHON supérieur



BOUCHON inférieur



Référence article	Description	Note	Brut	Anodisé Elox	Laqué	Trend/Or Laiton	Pièces par boîte
03199X	BOUCHONS AMORTISSEURS ET ANTI-EFFRACTION		X				200