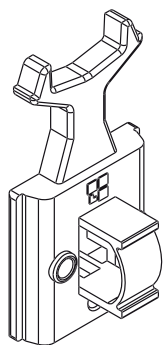


BOUCHONS AMORTISSEURS ET ANTI-EFFRACTION



Fonctions

BOUCHON faisant office d'amortisseur et de dispositif anti-effraction.

Fiche technique en ligne

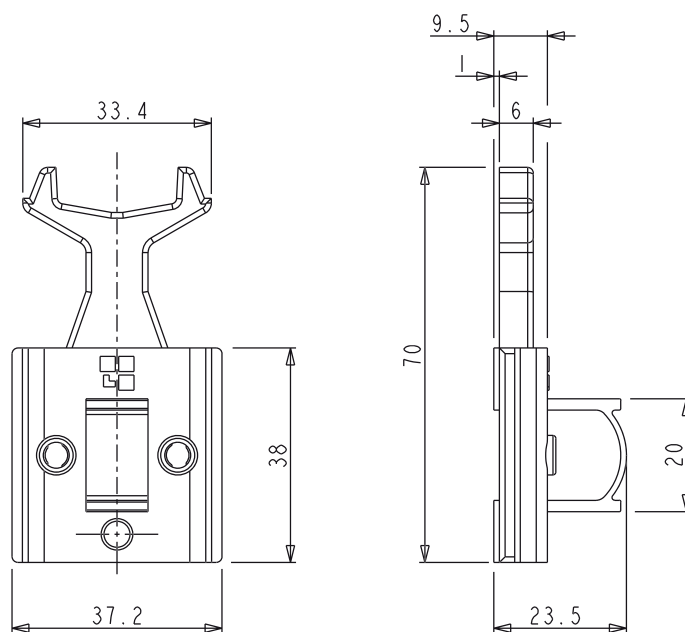


Caractéristiques techniques

Insérer le BOUCHON sur la partie supérieure et sur la partie inférieure du montant ouvrant, à l'intérieur de la gorge, et le fixer au moyen d'un goujon en feuillure.

Matériaux

BOUCHON en polyamide noir
Vis sans tête M5x10 en acier inox



Référence article	Description	Note	Brut	Anodisé Elox	Laqué	Trend/Or Laiton	Pièces par boîte
03200	BOUCHONS AMORTISSEURS ET ANTI-EFFRACTION		X				100