

BOUCHONS CACHE-USINAGE

Fonctions

Bouchon recouvrant l'usinage présent sur le montant central des vantaux coulissants.

La fixation se fait à l'aide d'une vis autotaraudeuse.

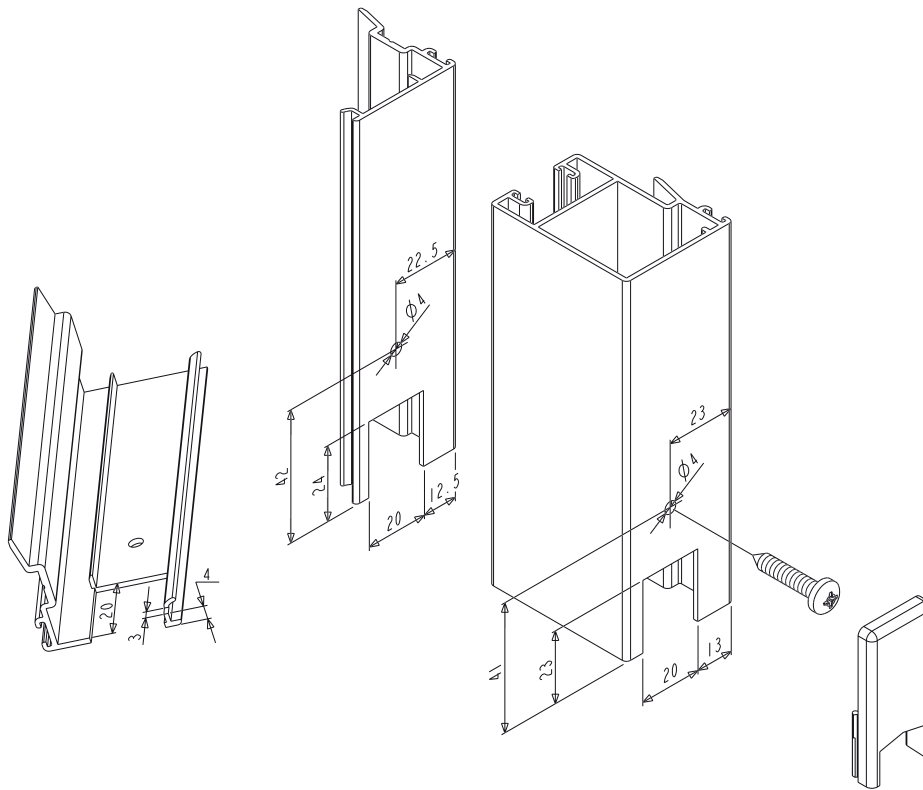
Fiche technique en ligne



Matériaux

BOUCHON en polyamide noir

Vis en acier zingué



Référence article	Description	Note	Brut	Anodisé Elox	Laqué	Trend/Or Laiton	Pièces par boîte
03144	BOUCHONS CACHE-USINAGE		X				50