

# BOUCHONS CACHE USINAGE ET ANTI-POUSSIÈRE

## BOUCHON CACHE USINAGE



### Fonctions

Bouchon recouvrant l'usinage présent sur le montant central des vantaux coulissants.

Fiche technique en ligne



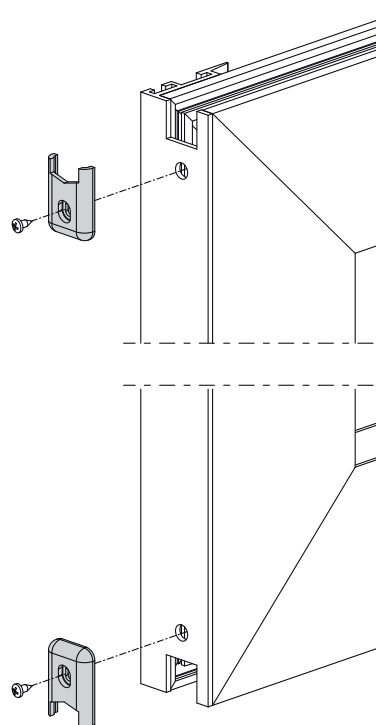
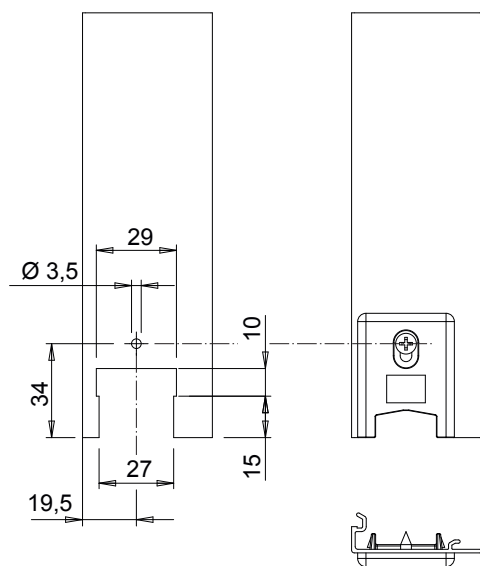
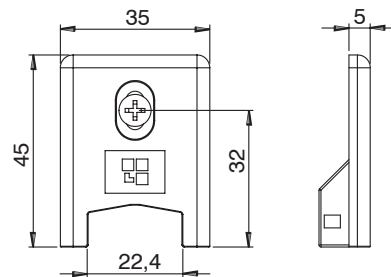
### Caractéristiques techniques

La fixation se fait à l'aide d'une vis autotaraudeuse.

### Matériaux

BOUCHON en polyamide noir

Vis en acier zingué



Référence article	Description	Note	Brut	Anodisé Elox	Laqué	Trend/Or Laiton	Pièces par boîte
03462	BOUCHON CACHE USINAGE		X				200